



Armaturen für Luft & technische Gase





Sandwich Rückschlagklappe -SB-

Die STRATE – Sandwich Rückschlagklappen - SB -

- finden weltweite Anerkennung als Rückflussverhinderer für universelle Anwendungen in der Förderung von Luft und Gasen für Gebläse und Schraubenverdichter
- stehen aufgrund der Sandwich Bauform für kurze Einbaulängen
- zeichnen sich durch geringen Strömungswiderstand und hohe Betriebssicherheit aus
- dichten auch bei geringen Gegen drücken zuverlässig ab
- bieten hervorragende Wirtschaftlichkeit und Langlebigkeit



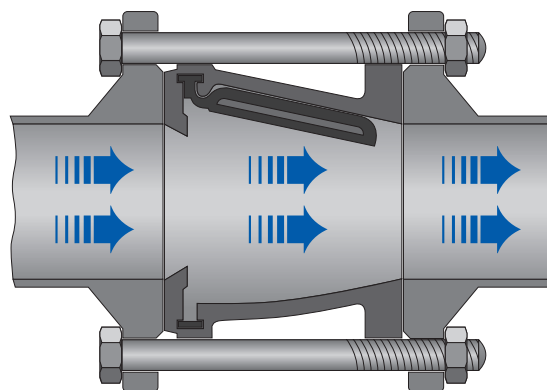
Einsatzbereiche

Die STRATE-Sandwich Rückschlagklappen -SB- eignen sich aufgrund ihrer speziellen, leichten Aluminium-Konstruktion und der Verwendung von Klappeneinsätzen aus Silikon ideal für:

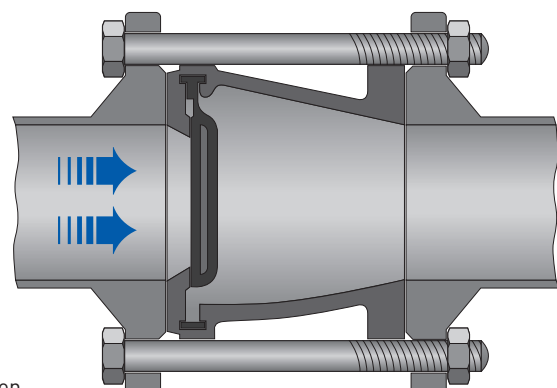
- die Förderung von Luft und Gasen bis zu Temperaturen von 200 °C
- Betriebsdrücke bis zu 4 bar
- Sonderanwendungen bei geänderter Materialwahl der Klappeneinsätze auf Anfrage



Für abweichende Anforderungen beachten Sie bitte auch die weiteren STRATE-Rückschlagklappen im Abschnitt „Rückflussverhinderer“



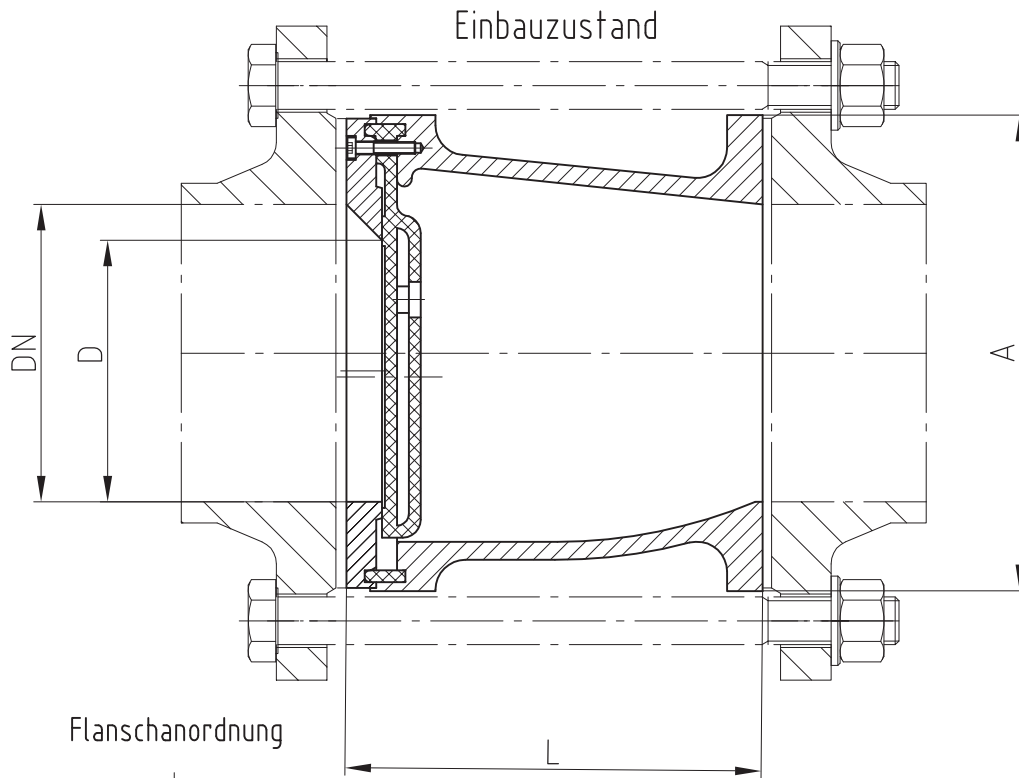
SB Klappe geöffnet



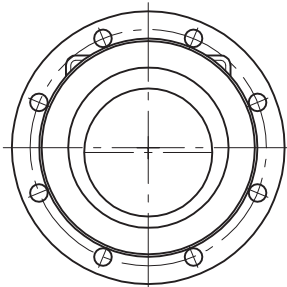
SB Klappe geschlossen



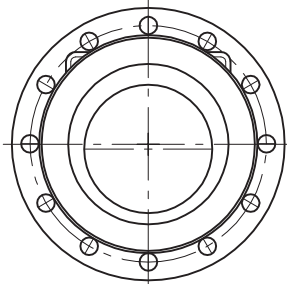
Sandwich Rückschlagklappe -SB-



Flanschanordnung



DN 50-200



DN 250

DN	Maße in mm			Gewicht	
	L	A	D	freier Durchgang in %	kg
50	80	105	45	81	0,72
65	100	124	55	72	1,18
80	120	140	70	77	1,70
100	140	160	88	77	1,88
125	180	193	110	77	4,02
150	200	215	130	75	5,02
200	230	272	160	64	8,28
250	280	324	195	61	11,04

Urheberrecht nach DIN 34	STRATE Rückschlagklappe Sandwich-Bauform (SB)
Maßstab:	

Technische Änderungen und Irrtümer vorbehalten.