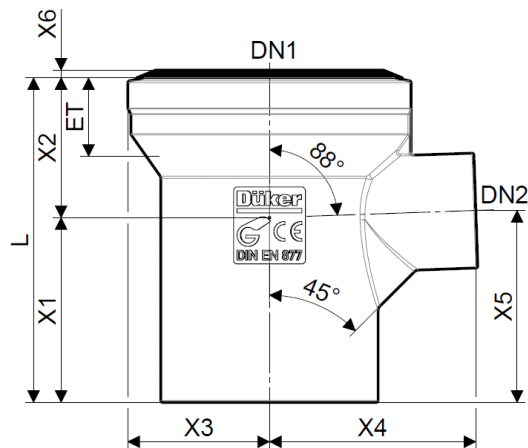


Abzweig mit Kurzmuffe

Der Problemlöser für bodenebene Duschen, Duschrinnen und Bodenabläufe



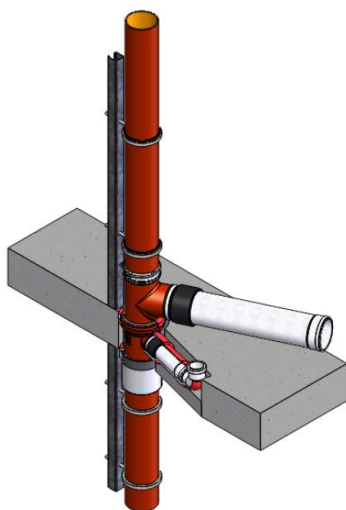
DN1	DN2	L	ET	X1	X2	X3	X4	X5	X6	Gewicht	Art.Nr.
100	50	165	40	94	71	72	105	98	4	2,0	300727

alle Maße in mm · Lieferung inklusive Dichtung aus EPDM

Montage:

Gummiring mit Gleitmittel bestreichen, Rohrende oder Formstück einstecken. Bei geschnittenen Rohren Kanten vor dem Einstecken brechen, Anfasen ist nicht notwendig.

Brandschutz



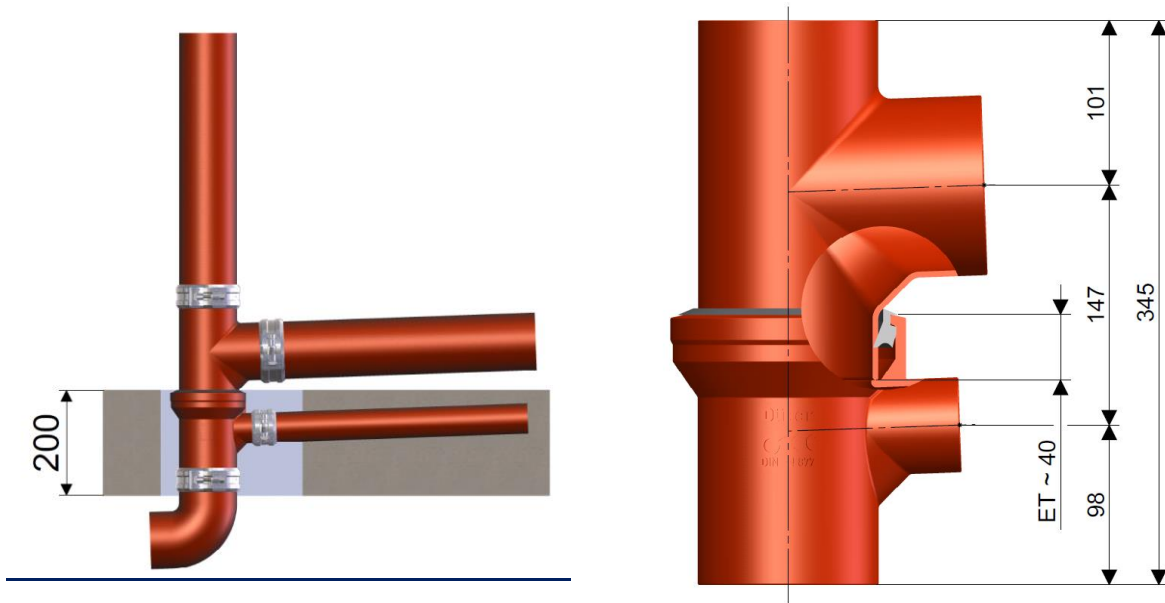
Geprüfte Brandschutzlösung

Einbau mit Düker Brandschutzverbinder BSV 90:

- Mischinstallation oder reine Gussinstallation
- Deckenstärke mind. 150 mm
- Unter der Anschlussleitung in der Decke bleiben mind. 60 mm Decke stehen, nach Verlegung Leitung vermörteln
- beide Anschlussleitungen übereinander oder um max. 90° gegeneinander versetzt
- Abstand des Bodeneinlaufs/Duschrinne o.ä. zur Falleitung mind. 20 cm
- Einbau des BSV 90 gemäß abZ DIBt Z-19.17-1893
- Feuerwiderstandsdauer 120 Minuten

Positiv geprüft, Ergänzung der abZ beantragt!

Einbaubeispiel



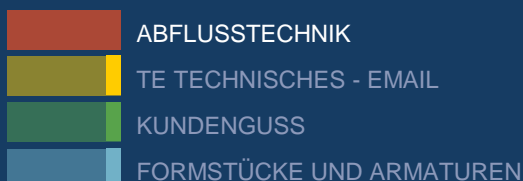
Ihre Vorteile:

- Zugelassen für die Gebäudeentwässerung: Formstück nach DIN EN 877, in Anlehnung an DIN 19522, mit CE-Markierung und Leistungserklärung nach BauPVo.
- Zulassung bei Brandschutzauflagen: mit Düker Brandschutzverbinder BSV 90 auf R120 positiv geprüft, abZ beantragt! Als nicht wesentliche Abweichung von der abZ DIBt Z-19.17-1893 zu deklarieren.
- Möglich mit Guss- oder Mischinstallation
- Ablaufleitung über der Decke kann in geringer Höhe montiert werden
- Anschluss in der Decke optimal platzierbar für ausreichendes Gefälle innerhalb der Decke
- Abzweig oberhalb der Decke kann gegen den Abzweig in der Decke stufenlos um bis zu 90° versetzt montiert werden! (max. 90° nach Art. 6.2.1 der DIN 1986-100).

Ausschreibungstext:

Düker Gussformstück SML Abzweig mit Kurzmuffe und Dichtung 88 Grad DN 100x50 mit 45° Einlaufwinkel zum Anschluss von Bodenabläufen und Duschrinnen an die Falleitung innerhalb der Decke.

Erhältlich ab Januar 2016 über Ihren Großhandel!



Düker GmbH & Co. KGaA

Würzburger Straße 10-16
D-97753 Karlstadt/Main

Telefon +49 9353 791-565

Telefax +49 9353 791-198

Internet: www.dueker.de

E-Mail: verkauf.abflusstechnik@dueker.de