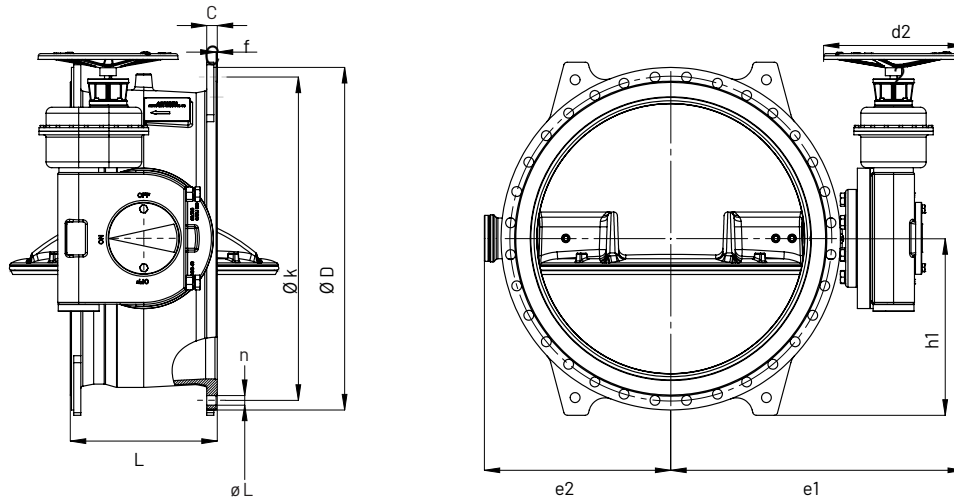


ABSPERRKLAPPE TYP 424.

MAßE UND GEWICHTE.



Maße und Gewichte (Maße in mm)

DN	PN	Ø D	L	e1	e2	d2	h1	f	C	Øk	n	ØL	Gewicht in kg
150	10/16	285	210	345	142	260	160	3	19,0	240	8	23	37,0
200	10	340	230	388	175	260	190	3	20,0	295	8	23	60,0
200	16	340	230	388	175	260	190	3	20,0	295	12	23	60,0
250	10	395	250	406	201	260	220	3	22,0	350	12	23	74,5
250	16	405	250	406	201	260	220	3	22,0	355	12	28	74,5
300	10	445	270	448	235	260	250	4	24,5	400	12	23	90,0
300	16	460	270	448	235	260	250	4	24,5	400	12	23	90,0
350	10	505	290	567	260	400	280	4	24,5	460	16	23	155,0
350	16	250	290	567	260	400	280	4	26,5	470	16	28	155,0
400	10	565	310	600	302	400	310	4	24,5	515	16	28	165,0
400	16	580	310	600	302	400	310	4	28,0	525	16	31	184,0
450	10	615	330	610	330	400	330	4	25,5	565	20	28	261,0
450	16	640	330	610	330	400	330	4	30,0	585	20	31	296,0
500	10	670	350	665	372	400	360	4	26,5	620	20	28	237,0
500	16	715	350	665	372	400	360	4	31,5	650	20	34	280,0
600	10	780	390	735	425	400	440	5	30,0	725	20	31	345,0
600	16	840	390	735	425	400	440	5	36,0	770	20	37	383,0
700	10	895	430	872	458	600	465	5	32,5	840	24	31	546,0
700	16	910	430	872	458	600	465	5	39,5	840	24	37	560,0
800	10	1015	470	954	520	600	540	5	35,0	950	24	34	690,0
800	16	1025	470	954	520	600	540	5	43,0	950	24	41	700,0
900	10	1115	510	1004	600	600	570	5	37,5	1050	28	34	1040,0
900	16	1125	510	1004	600	600	570	5	46,5	1050	28	41	1056,0
1000	10	1230	550	1024	625	600	676	5	40,0	1160	28	37	1522,0
1000	16	1255	550	1024	625	600	676	5	50,0	1170	28	44	1550,0
1100	10	1340	550	1157	765	600	680	5	42,0	1270	32	37	1749,0
1100	16	1355	550	1157	765	600	680	5	53,5	1270	32	44	1920,0
1200	10	1455	630	1250	800	600	735	5	45,0	1380	32	41	2171,0
1200	16	1485	630	1250	800	600	735	5	57,0	1390	32	50	2255,0

DÜKER DRUCKROHRFORMSTÜCKE - DAS KOMPLETTPROGRAMM FÜR PRAKTISCH JEDEN ANWENDUNGSFALL.

Für nahezu jeden Anwendungsfall bieten wir Ihnen mit unserem breit gefächerten Formstückprogramm, Flansch und Muffenformstücke DN 40 - 1200, komplettiert durch unsere Sonderteile, die passende Lösung. Erweitert durch die unter anderem im Hause Düker entwickelten Schubsicherungssysteme Düker SMU, Düker SPEZIAL, TYTON® SIT®, TYTON® SIT® PLUS®, NOVO-SIT® und NOVO-Grip® steht einer sicheren Rohrverbindung nichts mehr im Wege.



Düker Group

Laufach:

Tel. +49 6093 87-555

Karlstadt:

Tel. +49 9353 791-550

sales.flowcontrol@dueker.de

www.dueker.de