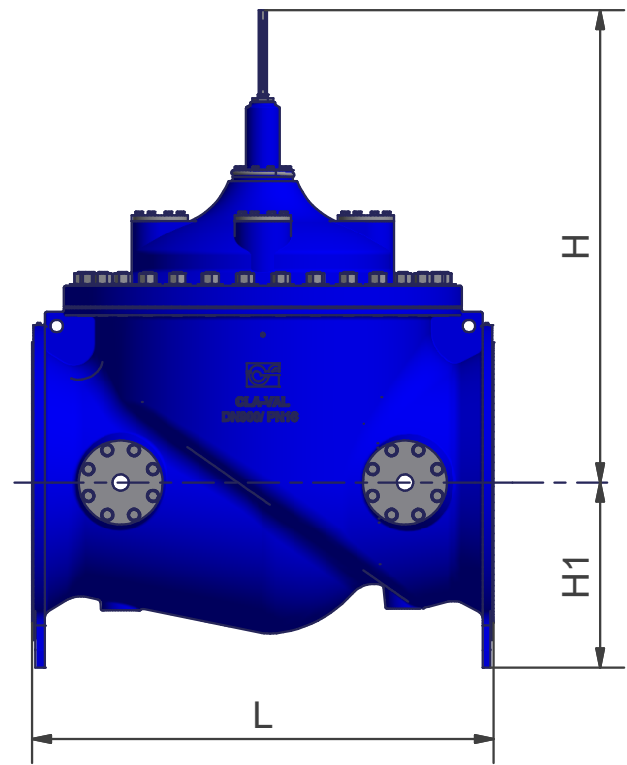
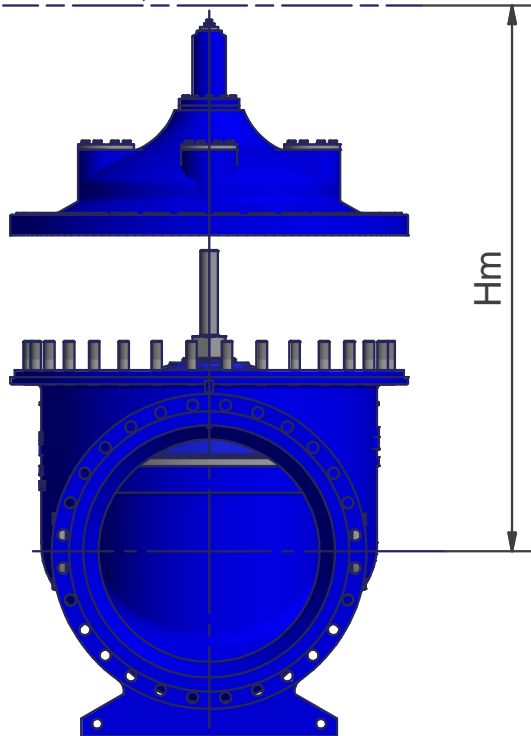
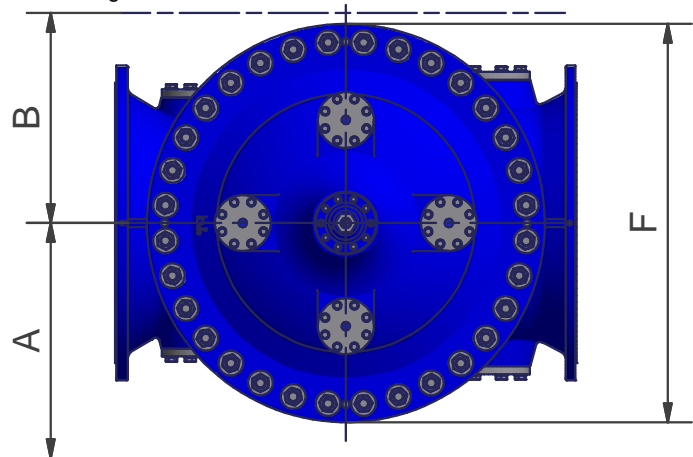


CLA-VAL 100-01 Tytan Abmessungen DN 600 - DN 1400

Min. Abstand, um die Deckelkammer zu öffnen



Ungefähre Aussenmaße des Steuerventil-Aufbau



Type	DN	L [mm]	H1 (PN 10-16) [mm]	H1 (PN 25) [mm]	H [mm]	Hm [mm]	Ø F [mm]	A [mm]	B [mm]	M [kg]	Kv [m ³ /h]	Cv [l/s]
TYTAN-S	DN 600	1450	430	430	1310	1685	1225	730	680	1950	5940	1650
	DN 700	1650	465	490	1310	1685	1225	730	680	2100	6293	1748
	DN 800	1850	543	550	1310	1685	1225	730	680	2350	6922	1923
TYTAN-M	DN 900	1650	660	660	1710	1930	1425	940	750	3200	9720	2700
	DN 1000	1700	699	699	1710	1930	1425	940	750	3380	10440	2900
TYTAN-L	DN 1200	2235	864	n.a.	1830	2160	1680	1100	900	5750	13680	3800
	DN 1400	2500	965	n.a.	1830	2160	1680	1100	900	6160	n.a.	n.a.

Die Koeffizienten Kv und Cv sind definiert als Wasserdurchfluss, bei einem Druckabfall im Ventil von 1 bar.

CLA-VAL Regelventile - in Deutschland exklusiv bei Düker!

Stand 07.18 Technische Änderungen und Druckfehler vorbehalten.

Düker GmbH
D-63846 Laufach
Tel. +49 6093 87-555
Internet: www.dueker.de
E-Mail: verkauf.armaturen@dueker.de