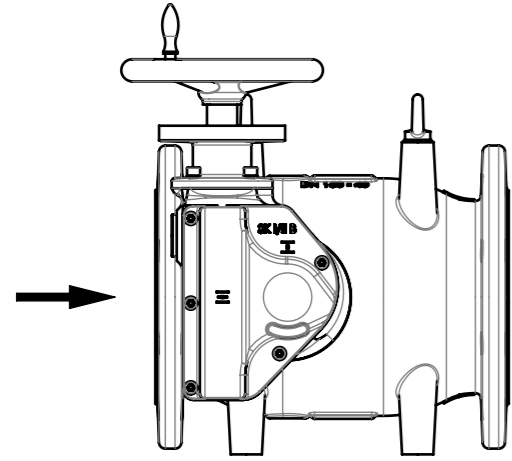


Mögliche Getriebeanordnungen:

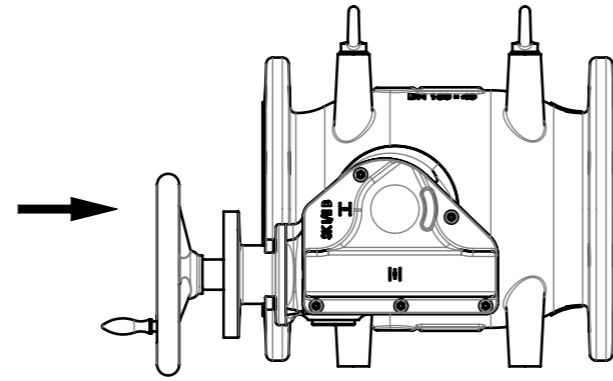
possible gear box arrangement:

Getriebe rechts in Durchflussrichtung

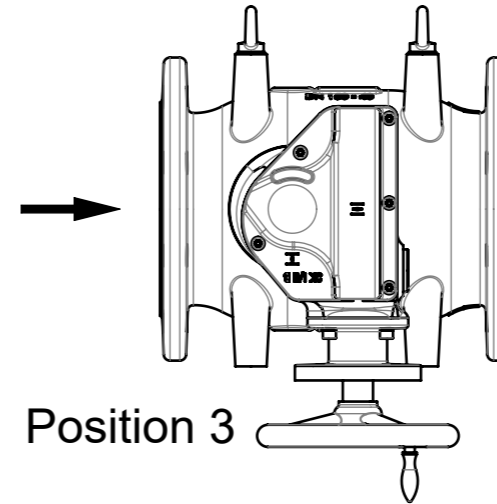
gear box on the right, seen in flow direction



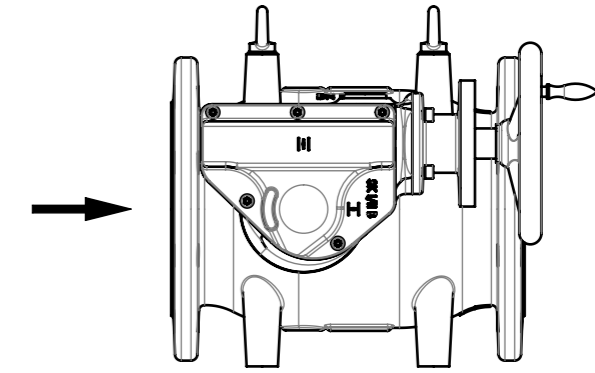
Position 1 (Standard)



Position 2



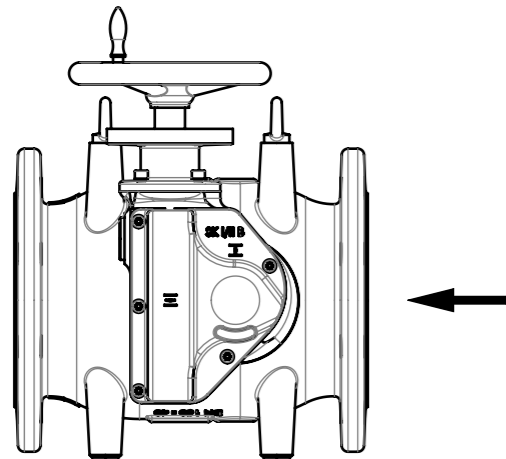
Position 3



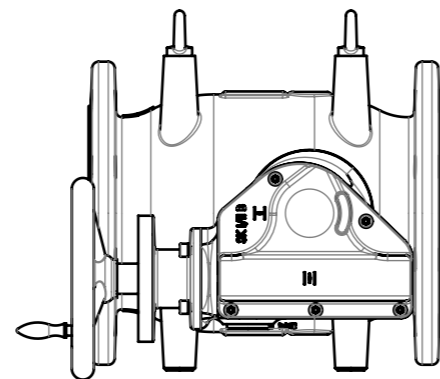
Position 4

Getriebe links in Durchflussrichtung

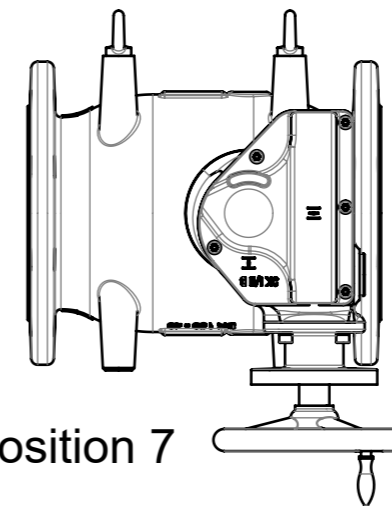
gear box on the left, seen in flow direction



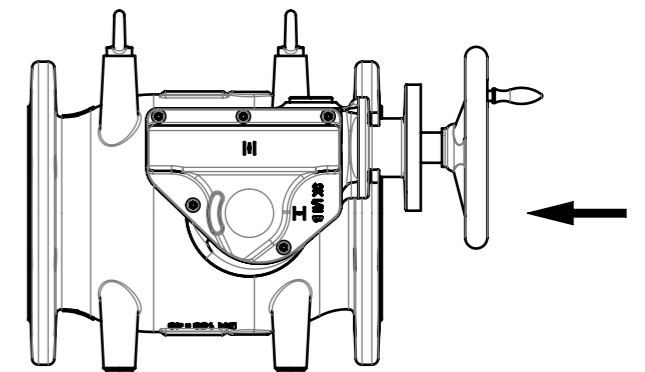
Position 5 (Standard)



Position 6



Position 7



Position 8

Anordnung abgebildet mit PN 40-Flansch

arrangement imaged with PN 40-flange



Benennung **RKV 7015 Antriebsanordnung DN 150**
 Zusatzbenennung **Getriebe mit Handrad rechts / links in Durchflussrichtung**
 title **RKV 7015 gear box arrangement**
 subtitle **with hand wheel on the right / left in flow direction**

Zeichnungs-IDENT drawing no. **00321386_03**
 Blatt sheet **1** von of **1**

DIN-Format stand. paper size	A3	Datum date		Name														
gezeichnet drawn		15.11.2017		Seifert S.														
geprüft checked		08.03.2018		Heugel J.														
Norm geprüft standard checked																		
Fertigung gepr. production check.					Index	Datum date	bearbeitet drawn	geprüft checked						Änderung modification				Änd.-Nr. modific. no.
		Düker GmbH www.dueker.de Germany		Allgemeintoleranzen ISO 2768-mK general tolerances				Schutzvermerk beachten ISO 16016 observe protection notice				Werk factory Projekt project						