

Betriebsanleitung

Unterflurhydrant

Typ 304/305 mit Flansch

- nach DIN EN 1074-6 und DIN EN 14339
- innen und außen kompl. emailliert
- einteiliges Gehäuse aus GGG
- DVGW geprüft

Typ 304 mit einfacher Absperrung

Typ 305 mit doppelter Absperrung

Art.- Nr. der Betriebsanleitung: 764565, Ausgabe 05, 14 Seiten, Mai 2017
Technische Änderungen und Druckfehler vorbehalten.



1. Bestimmungsgemäße Verwendung

2. Sicherheitshinweise

- 2.1. Allgemeine Sicherheitshinweise
- 2.2. Sicherheitshinweise für den Betreiber
- 2.3. Besondere Gefahren

3. Transport und Lagerung

4. Einbau in die Rohrleitung

5. Beschreibung

- 5.1. Druckwasserschutz
- 5.2. Technische Kennwerte
- 5.3. Durchflussmengen
- 5.4. Ausführung
- 5.5. Bedienung

6. Maßblatt

7. Zeichnung und Stückliste

8. Demontage des Kolbengestänges

9. Einbau des Kolbengestänges

10. Wartung

1. Bestimmungsgemäße Verwendung

Absperrarmaturen sind ausschließlich dazu bestimmt, nach Einbau in ein Rohrleitungssystem Medien innerhalb der zugelassenen Betriebsbedingungen (Temperatur und Druckgrenze "PN" Kennzeichnung auf dem Ventil) abzusperren oder durchzuleiten (falls nicht anders angegeben).

Vorzugsweise sind diese Armaturen für flüssige Medien, wie Trinkwasser, Brauchwasser, Abwasser oder Gas bestimmt. Abweichende Betriebsbedingungen und Einsatzbereiche bedürfen der Zustimmung des Herstellers.

Wir übernehmen keine Verantwortung für fehlerhafte Produkte, die durch unsachgemäße Betriebsbedingungen, Krieg, Gewalt, Unfälle, Naturkatastrophen oder andere Umstände verursacht sind.



Zum Regeln im Dauerbetrieb sind Absperrarmaturen nicht verwendbar. Kavitation ist auf jeden Fall zu vermeiden.

2. Sicherheitshinweise

2.1. Allgemeine Sicherheitshinweise

Für Armaturen gelten die gleichen Sicherheitsvorschriften wie für das Rohrleitungssystem, in das sie eingebaut sind. Diese vorliegende Anleitung gibt nur solche Sicherheitshinweise, die für Armaturen zusätzlich zu beachten sind.

2.2. Sicherheitshinweise für den Betreiber

Der Betreiber der Armatur ist verantwortlich dafür sicherzustellen, dass die Armatur nur bestimmungsgemäß verwendet wird. Dies ist nicht in der Verantwortlichkeit des Herstellers. Die Armatur darf nur von qualifiziertem und geschultem Personal bedient werden. Die Betriebsanleitung mit ihren Sicherheitshinweisen muss gelesen und verstanden worden sein.



Es darf keine Armatur betrieben werden, deren Nenndruck ("PN") und maximal zulässige Betriebstemperatur für die Betriebsbedingung nicht ausreicht. Dieser zugelassene Bereich ist an der Armatur gekennzeichnet.



Innerhalb der zulässigen Betriebstemperaturen besteht bei Arbeiten an Bauteilen in Rohrleitungen mit einer Temperatur unter 10° C und über 40 ° C Verletzungsgefahr. Daher sind in diesen Fällen geeignete Schutzmaßnahmen zu ergreifen.



Betriebsmedien müssen der Spezifikation der Armatur entsprechen. Der Hersteller übernimmt keine Haftung für Korrosionsschäden, die durch aggressive Medien entstehen. Missachtung dieser Vorschrift kann Gefahr für Leib und Leben bedeuten und Schäden im Rohrleitungssystem verursachen.

- Die Armatur muss fachgerecht in das Rohrleitungssystem eingebaut sein.
- Im Rohrleitungssystem dürfen die üblichen Strömungsgeschwindigkeiten im Dauerbetrieb nicht überschritten werden. (z.B. nach EN 1074-1: max. 4,0 m/ s für Flüssigkeiten)
- Betriebsbedingungen wie Schwingungen, Wasserschläge, Erosion, Kavitation und größere Anteile von Feststoffen im Medium - insbesondere schleißende - müssen vor der Inbetriebnahme mit dem Hersteller abgeklärt werden.

2.3. Besondere Gefahren



Vor Ausbau, Wartung und Reparatur der Armatur ist der Leitungsabschnitt druck- und gefahrlos zu machen. Die Energiezufuhr muss ausgeschaltet sein.



Für Armaturen, die als Endarmatur benutzt werden, muss der freie Anschluss verschlossen werden oder die Armatur in "Zu"- Stellung sicher verriegelt sein. Es besteht Quetschgefahr!

3. Transport und Lagerung

Armaturen müssen sorgfältig transportiert und gelagert werden.



Die Armaturen sind komplett emailliert oder komplett pulverbeschichtet. Die Beschichtungen sind stoßempfindlich und müssen vor Schlagbeanspruchung geschützt werden.



Die Dichtungen sind lichtempfindlich: Unverpackte Armaturen dürfen nur kurz hellem Tageslicht oder UV- Licht ausgesetzt werden, deshalb sind die Öffnungen mit Schutzkappen verschlossen. Armaturen sollen in abgedunkelten Räumen in Originalverpackung mit den Schutzkappen gelagert werden.



Bei längerer Lagerzeit sollte der Lagerort frostfrei, kühl, trocken, dunkel und staubfrei sein oder die Armatur muss verpackt werden, um die Bedingungen zu erfüllen.

Die Armatur soll auf einer Palette oder ähnlichem gelagert und mit geeigneten Werkzeugen, z. B. breiten Gurten bis zum Einbauort transportiert werden. Metallische Anschlagmittel oder Ketten sind zu vermeiden.

4. Einbau in die Rohrleitung

Einbau und Betrieb der Hydranten nach DVGW- Arbeitsblatt W 331.

Bei Montage der mitgelieferten Flachdichtungen dürfen die Flanschschrauben mit max. 70 Nm angezogen werden.

5. Beschreibung

5.1. Druckwasserschutz

Düker Unterflurhydranten der Baureihe 304/305 sind mit dem bewährten, selbsttätigen Druckwasserschutz ausgestattet.

Beim Öffnen des Hydranten (Hauptventil) tritt das Druckwasser erst dann aus dem Hauptrohr in die Säule, wenn die Entleerungsöffnung der Säule verschlossen ist.

Umgekehrt wird die Entleerungsöffnung beim Schließen des Hauptventils erst dann wieder geöffnet, wenn das Hauptventil sicher geschlossen ist.

Durch die Konstruktion wird der Austritt von Druckwasser aus der Entleerungsöffnung verhindert und das in der Säule verbleibende Restwasser kann in das umliegende Erdreich abfließen. Um einen dauerhaft sicheren und ungehinderten Ablauf des Restwassers zu ermöglichen, empfehlen wir die Verwendung von Sickersteinen.

5.2. Technische Kennwerte

Die Unterflurhydranten Typ 304 / 305 sind bei einem inneren Druckverlust von 1 bar auf eine Mindestdurchflussmenge von 110 m³ pro Stunde ausgelegt.

Die zulässige Fließgeschwindigkeit beträgt 4 m/ s.

Die verbleibende Restwassermenge liegt unter 80 cm³.

Anschlussflansch: DN 80

Rohrdeckungen: 0,80 - 1,00 - 1,25 - 1,50

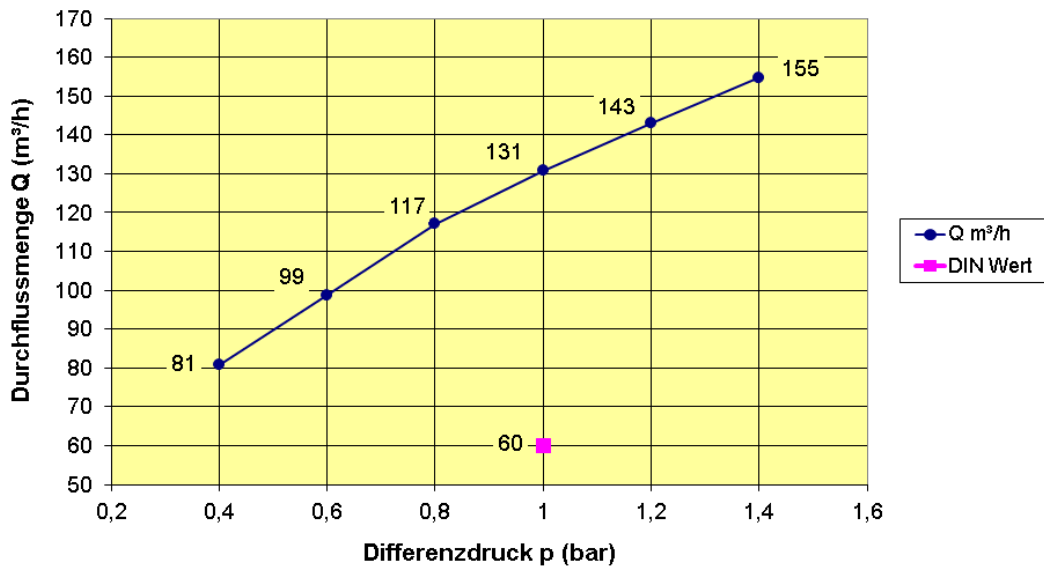
Werksprüfdruck: 24 bar

Wenn der Hydrant Typ 305 mit Doppelabdichtung zum Einspeisen von Wasser in die Leitung verwendet wird, sollte die Fließgeschwindigkeit 0,5 m/ s nicht überschreiten (150 l/ min).

5.3. Durchflussmengen

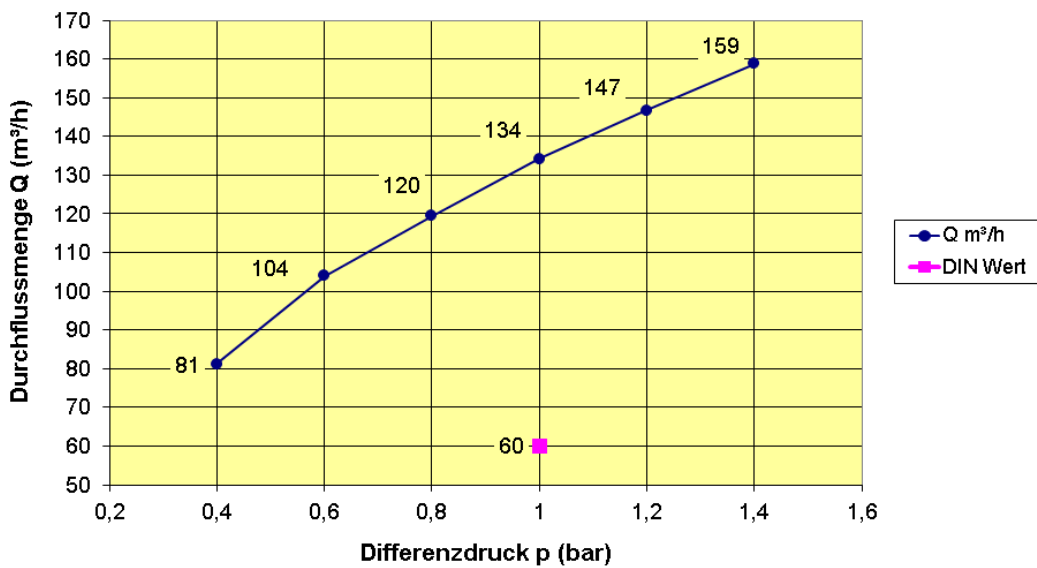
Düker

Unterflurhydrant Typ 304
DIN EN 14339 RD 1,5 m



Düker

Unterflurhydrant Typ 305
DIN EN 14339 RD 1,5 m



5.4. Ausführung

- Einteiliger, robuster Dichtkolben, allseitig mit hochwertigem Polyurethan-Elastomer ummantelt.
- Dichtkolben in strömungstechnisch günstiger Form ausgebildet.
- Selbsttätige Entleerung und Druckwasserschutz durch Innenemaillierung sicher gewährleistet.
- Spindel durch Verwendung von zwei O- Ringen wartungsfrei gelagert.
- Spindelgewinde gerollt, dadurch hohe Verschleißfestigkeit.
- Schutz beim Ein- und Ausbau des Gestänges durch eingebaute Gestängesicherung.

5.5. Bedienung

Der Hydrant wird durch Drehen der Spindel im Uhrzeigersinn geschlossen, bei Betätigung gegen den Uhrzeigersinn geöffnet. Zur vollständigen Öffnung des Hydranten werden ca. 9 Umdrehungen benötigt. Durch den radial wirkenden Dichtkolben wird bei geringem Kraftaufwand eine absolute Abdichtung erreicht.



Beim Öffnen oder Schließen des Hydranten immer bis zum spürbaren Kontakt der mechanischen Endanschläge drehen. Das maximale Betätigungsmoment MOT von 105 Nm gilt für beide Drehrichtungen. Sind diese erreicht, bringt eine zusätzliche Einleitung großer Drehmomente auf Grund der radialen Abdichtung keine Verbesserung der Dichtwirkung und kann bei zu großer Belastung zur Zerstörung des Spindeltriebs oder der Beschichtung der Endanschläge führen.

=> Drossel- oder Zwischenstellungen des Hauptventils bei Wasserdurchfluss sind nicht zulässig.

Zur Vermeidung von zu hohem Druckaufbau im oberen Teil des Hydranten darf dieser nicht geschlossen werden, wenn die Standrohrventile geschlossen sind.

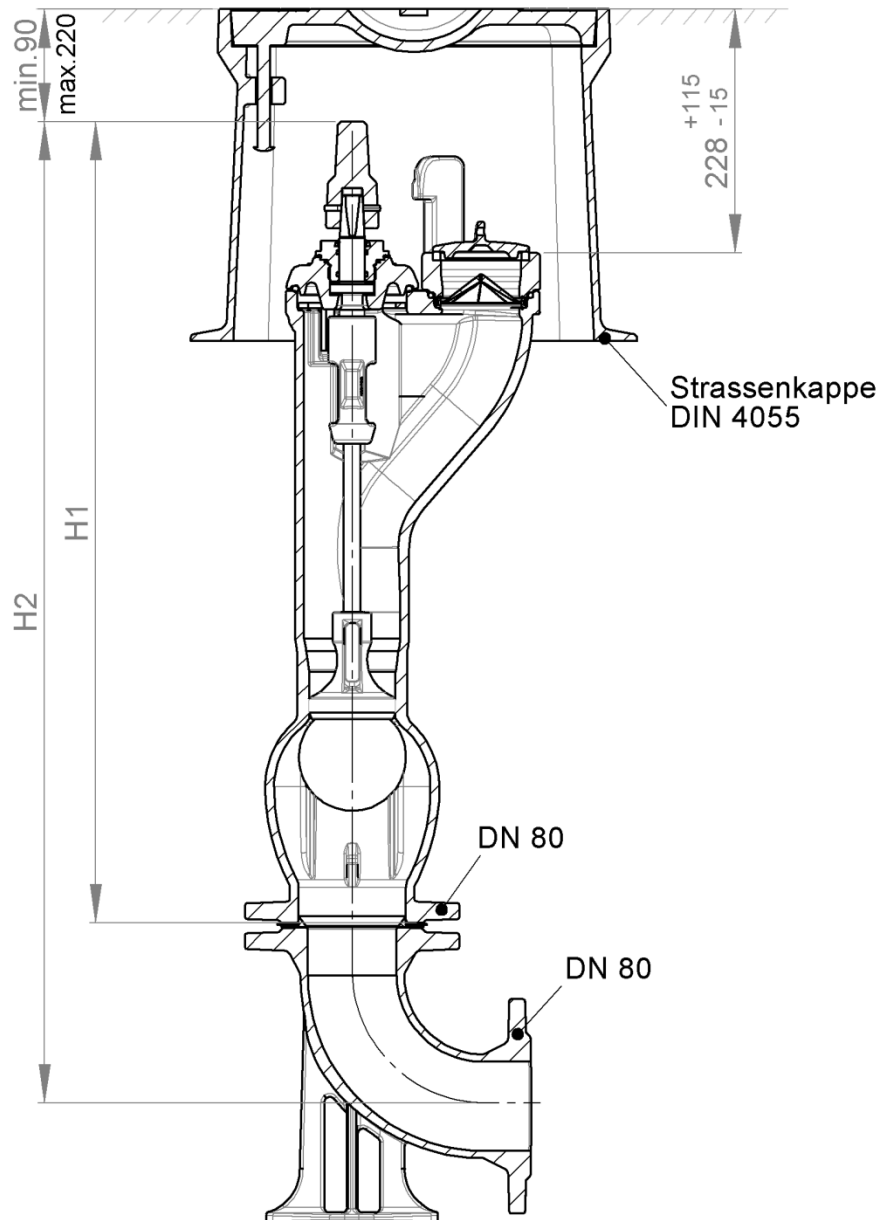
Selbsttätige Entleerung:

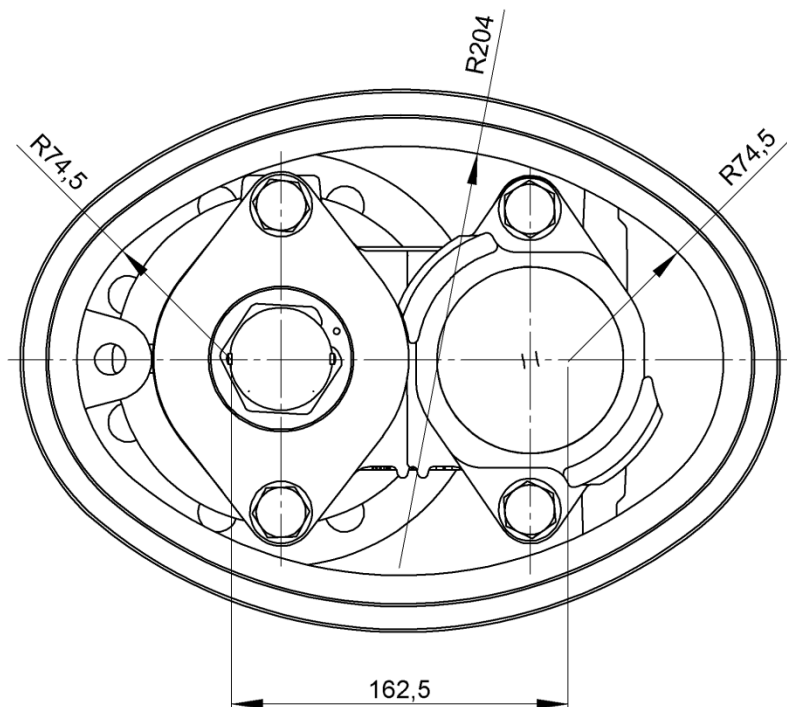
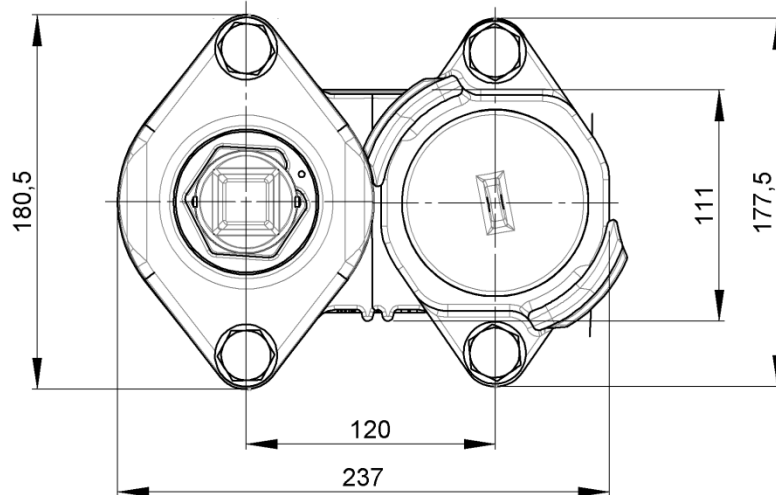
Bei geschlossenem Hydrant ist die selbsttätige Entleerung geöffnet. Die vollständige Entleerung des Hydranten erfolgt je nach Rohrdeckung und Aufnahmefähigkeit des umgebenden Erdreichs innerhalb von ca. 2 bis 3 Minuten. (DIN EN 1074-6: max. 10 min).

Druckwasserschutz:

Beim Öffnen des Hydranten (ca. 2 Spindelumdrehungen) wird zuerst die Entleerungsbohrung durch den Dichtkolben druckdicht verschlossen. Nach weiterer Betätigung (ca. 1 Spindelumdrehung) beginnt der Durchfluss des Druckwassers.

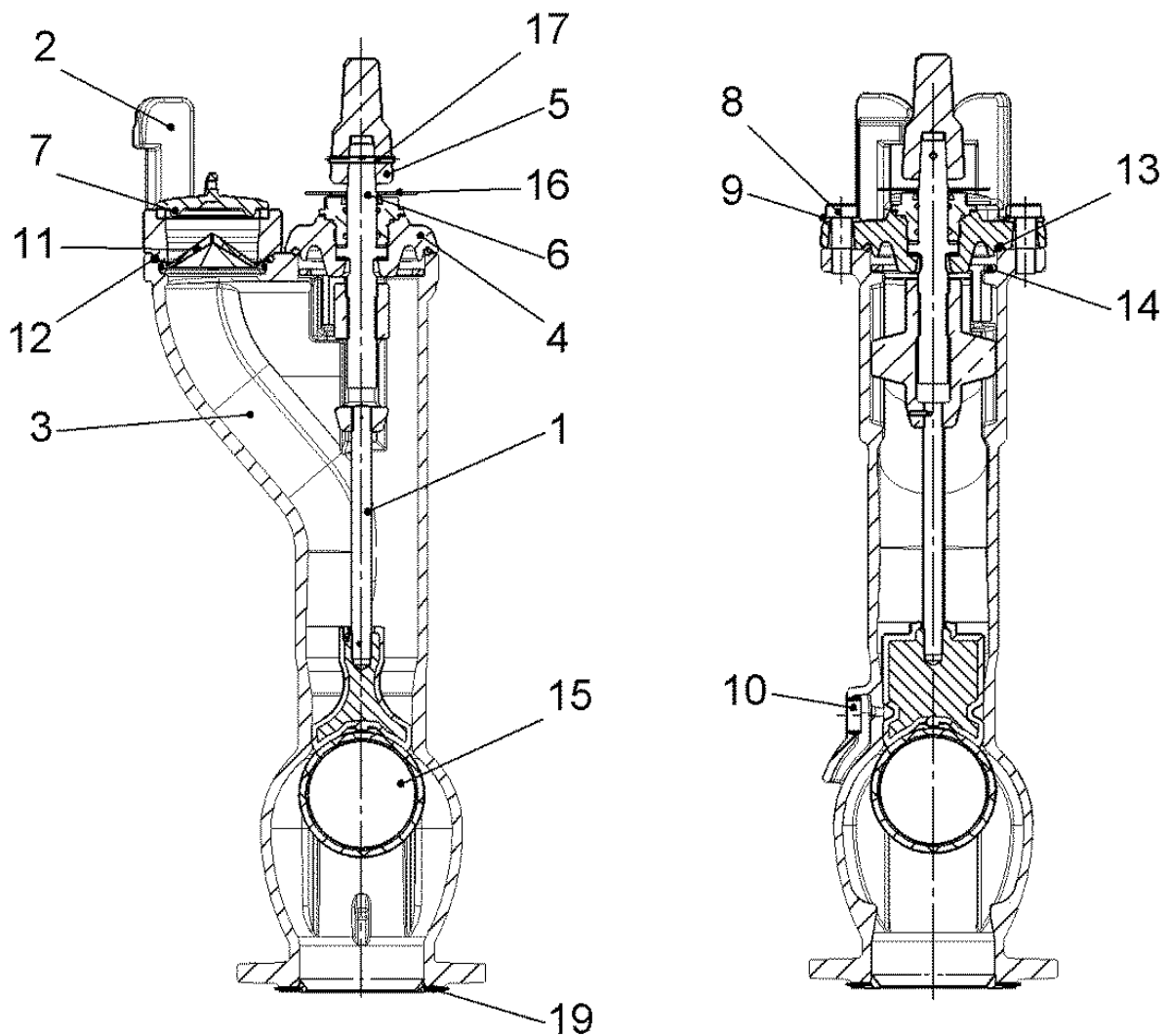
6. Maßblatt





7. Zeichnung und Stückliste

7.1. Zeichnung



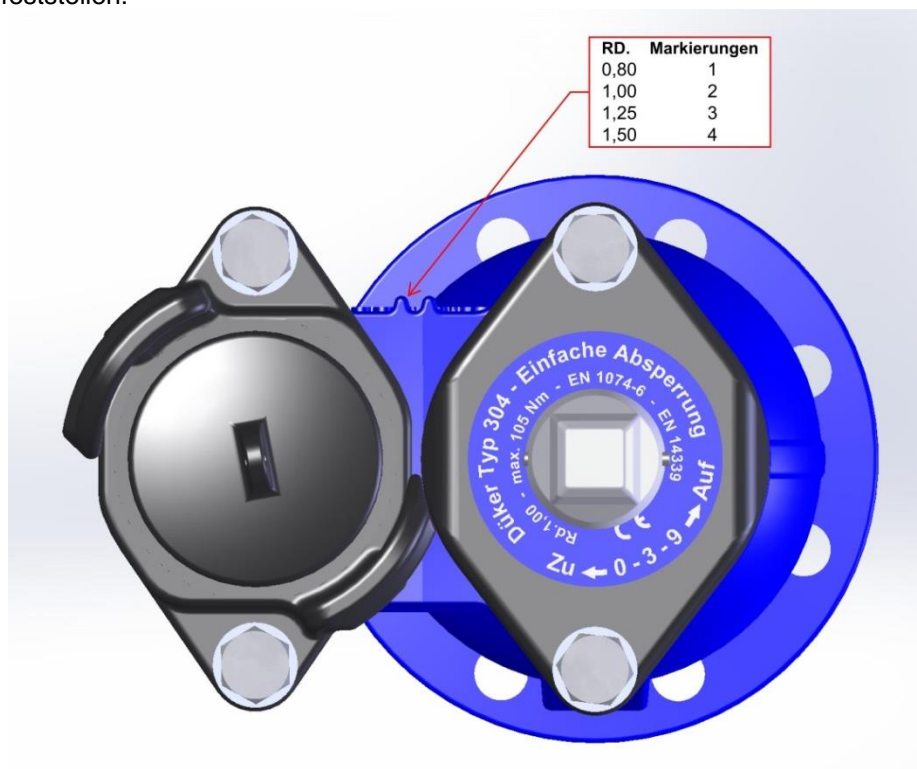
7.2. Stückliste

<u>Pos.</u>	<u>Benennung</u>	<u>Werkstoff:</u>
1	Kolbengestänge kpl., bestehend aus:	
1.1	Dichtkolben	GGG / PUR
1.2	Führungsstück	Messing
1.3	Stange	Nirostahl
2	Bajonettklaue kpl., bestehend aus:	
2.1	Bajonettklaue	GGG
2.2	Ring	Messing
3	Gehäuse	GGG
4	Kopfstück	GGG
5	Schoner	GGG
6	Spindel kpl., bestehend aus:	
6.1	Spindel	Nirostahl
6.2	Verschlussmutter	Messing
6.3	Gleitring	Messing
6.4	Abschirmring	Neopren
6.5	O-Ring	NBR
6.6	O-Ring	NBR
6.7	O-Ring	NBR
7	Schutzdeckel mit Kette	GGG / Stahl galv.
8	Sechskantschraube M16 x 40	Nirostahl
9	Scheibe 16	Nirostahl
10	Verschluss-Stopfen	PE-LD
11	Mündungsverschluss	Stahl / EPDM
12	O-Ring	NBR
13	O-Ring	NBR
14	Sicherungsring	POM
15	Kugel	Stahl / EPDM
16	Kennzeichnungsschild	Kunststoff
17	Zylinderkerbstift	C35C
18	Typenschild	Klebefolie
19	Flanschdichtung	EPDM

8. Demontage des Kolbengestänges

Beim einfach abdichtenden Unterflurhydrant Typ 304 muss die Leitung vor dem Ausbau des Kolbengestänges drucklos sein.

Die Rohrdeckung zur Bestellung des Ersatzgestänges lässt sich von oben anhand der seitlich angebrachten Markierungen feststellen:



- Absperrschieber vor dem Hydrant schließen (gilt für Typ 304 mit einfacher Absperrung).
- Hydrant schließen, dann 1/4 Umdrehung zurückdrehen bis die Spindel spürbar entlastet ist.
- Kopfstück (Pos. 4) durch Entfernen der beiden Sechskantschrauben (Pos. 8) lösen.
- Kopfstück (Pos. 4) durch Drehen der Spindel gegen den Uhrzeigersinn ca. 40 mm hochschrauben.
- Kopfstück (Pos. 4) durch Einlegen von Zwischenstücken (z.B. Holzkeile) in dieser Höhe fixieren.
- Spindel (Pos. 6.1) so lange im Uhrzeigersinn drehen, bis das Kolbengestänge aus dem Sitz gelöst ist.
- Spindel (Pos. 6.1) mit Kopfstück aus dem Führungsstück (Pos. 1.2) durch Drehen gegen den Uhrzeigersinn herausschrauben.
- Sicherungsring (Pos. 14) und O-Ring (Pos. 13) entfernen.
- Das komplette Gestänge im Gehäuse (Pos. 3) um ca. 30° gegen den Uhrzeigersinn drehen und herausziehen.

9. Einbau des Kolbengestänges

- Neues Kolbengestänge (Pos. 1) in das Gehäuse (Pos. 3) einführen. Dabei beachten, dass die unterschiedlich dicken Flügel des Führungsstückes (Pos. 1.2) in die entsprechenden Einführnuten des Gehäuses (Pos. 3) passen. Dadurch ist keine Fehlmontage des Kolbengestänges möglich.
- Das Kolbengestänge (Pos. 1) um ca. 30° im Uhrzeigersinn drehen, bis die Flügel des Führungsstückes (Pos. 1.2) über den Führungsnuten stehen.
- Sicherungsring (Pos. 14) zur Sperrung der Einführnuten einlegen.
- O-Ring (Pos.13) mit etwas trinkwassergeeignetem Fett in der Aufnahmenut des Kopfstücks fixieren.
- Spindellager im Uhrzeigersinn soweit in das Führungsstück (Pos. 1.2) schrauben bis das Kopfstück mittels längerer Hilfsschrauben M16x75 o. ä. auf dem sich ergebenden Abstand zum Gehäuse sicher fixiert werden kann.
- Die Spindel (Pos. 6.1) gegen den Uhrzeigersinn drehen um den Dichtkolben in den Sitz zu drücken. Danach die Spindel im Uhrzeigersinn zurück drehen, bis sich das Kopfstück (Pos. 4) auf dem Gehäuse (bei Typ 304) oder auf dem Führungsstück (bei Typ 305) aufsetzt, dabei auf ordnungsgemäße Lage des O- Ringes (Pos. 13) achten.
- Die langen Hilfsschrauben wechselweise durch die Originalschrauben (Pos. 8) ersetzen und mit 75 Nm anziehen.
- Funktion prüfen und Hydrant spülen, um mögliche Verschmutzungen zu entfernen.

10. Wartung



Dieses Kapitel ist im Zusammenhang mit Kapitel 5.5 Bedienung zu beachten!

Regelmäßige Wartungsarbeiten an Hydranten sind nicht erforderlich, jedoch sollte spätestens alle 4 Jahre eine turnusmäßige Überwachung der Funktionsfähigkeit, Entleerung und Dichtheit erfolgen (gemäß DVGW Arbeitsblatt W 392, Tabelle 2, Nr. 2).

Beim Spülen des Hydranten ist immer ein Standrohr mit Schlauch zum Ableiten des Spülwassers anzuschließen.

Zur Vermeidung von zu hohem Druckaufbau im oberen Teil des Hydranten darf dieser nicht geschlossen werden, wenn die Standrohrventile geschlossen sind.

Wenn ohne Standrohr gespült wird, können Verschmutzungen aus der Straßenkappe in das Innere des Hydranten gespült werden und Probleme mit der Trinkwasserhygiene oder ein Verstopfen der Entleerung verursachen.

Weiterhin ist die im Anhang A des DVGW- Arbeitsblattes W331 genannte Vorgehensweise zur Bedienung von Unterflurhydranten zu beachten.

Durch Drehen am Vierkantschoner gegen den Uhrzeigersinn wird der Hydrant geöffnet und durch Drehen im Uhrzeigersinn geschlossen.

Zur Betätigung des Hydranten sind Bedienschlüssel nach DIN 3223 zu verwenden. Diese sind so ausgelegt, dass normale Handkräfte zur Betätigung ausreichend sind.

Die Benutzung von Verlängerungen zur Erhöhung des Betätigungsmomentes ist nicht zulässig, da dies zu Schäden an der Armatur führen kann.

Der Hydrant ist eine Armatur, die nicht zum Regeln von Wasserströmen vorgesehen ist. Um unzulässig hohe Strömungsgeschwindigkeiten oder Kavitation zu verhindern, ist auch beim Spülen der Dichtkolben immer bis zum Anschlag "Auf" zu öffnen. Zum Regeln der Durchflussmenge ist grundsätzlich das Ventil des Standrohrs bzw. des Verteilers verwenden.

=> Drossel- oder Zwischenstellungen des Hauptventils bei Wasserdurchfluss sind nicht zulässig.



Zur Sicherstellung der Funktion und Einhaltung der Trinkwasser-hygienischen Vorgaben dürfen nur Düker - Originalersatzteile eingebaut werden.

Wir weisen darauf hin, dass wir für Schäden und Betriebsstörungen, die sich aus der Nichtbeachtung der Betriebsanleitung ergeben, keine Haftung übernehmen.

Die Weitergabe sowie Vervielfältigung dieser Bedienungsanleitung, Verwertung und Mitteilung ihres Inhalts sind ausschließlich zu dem Zweck gestattet, den Einbau und die Bedienung des darin behandelten Produktes der Firma Düker sicherzustellen. Für alle anderen Zwecke sind die Weitergabe, Vervielfältigung und die Inhaltsverwertung, auch auszugsweise, verboten. Zuwiderhandlungen verpflichten zu Schadenersatz. Alle Rechte für den Fall der Patent-, Gebrauchsmuster- oder Geschmacksmustereintragung vorbehalten.