

Betriebsanleitung

Absperrschieber

Typ 3004 mit Anschweißenden PE
für Gas mit Ausblasrohr

Art.- Nr. der Betriebsanleitung: 764546, Ausgabe 04, 9 Seiten, 2017
Technische Änderungen und Druckfehler vorbehalten.



für Einbaugarnitur

1. Bestimmungsgemäße Verwendung

2. Sicherheitshinweise

2.1 Allgemeine Sicherheitshinweise

2.2 Sicherheitshinweise für den Betreiber

2.3 Besondere Gefahren

3. Transport und Lagerung

4. Einbau in die Rohrleitung

4.1 Entlüftungsfunktion

5. Bedienung

6. Wartung und Instandhaltung

7. Zeichnung und Stückliste

8. Störungen

1. Bestimmungsgemäße Verwendung

Absperrarmaturen sind ausschließlich dazu bestimmt, nach Einbau in ein Rohrleitungssystem Medien innerhalb der zugelassenen Betriebsbedingungen (Temperatur und Druckgrenze "PN" Kennzeichnung auf dem Ventil) abzusperren oder durchzuleiten (falls nicht anders angegeben).

Absperrschieber werden ausschließlich für den Auf-/Zu-Betrieb von Rohrleitungen eingesetzt.

Wir übernehmen keine Verantwortung für Folgeschäden, die durch

- eigenmächtige Veränderungen an der Armatur und den mitgelieferten Anbauteilen,
- unsachgemäße Bedienung und Betriebsbedingungen,
- höhere Gewalt

verursacht worden sind und lehnen jede Gewährleistung dafür ab.

2. Sicherheitshinweise

2.1 Allgemeine Sicherheitshinweise

Für Armaturen gelten die gleichen Sicherheitsvorschriften wie für das Rohrleitungssystem, in das sie eingebaut sind. Diese vorliegende Anleitung gibt nur solche Sicherheitshinweise, die für Armaturen zusätzlich zu beachten sind.

Bei Einsatz dieser Armatur sind die Regeln der Technik (DIN-Normen, DVGW Regelwerke und VDI-Richtlinien usw.) zu beachten.

Die Armatur muss fachgerecht in das Rohrleitungssystem eingebaut sein.

2.2. Sicherheitshinweise für den Betreiber

Der Betreiber der Armatur ist verantwortlich dafür sicherzustellen, dass die Armatur nur bestimmungsgemäß verwendet wird. Dies ist nicht in der Verantwortung des Herstellers. Die Armatur darf nur von qualifiziertem und geschultem Personal bedient werden. Die Betriebsanleitung mit ihren Sicherheitshinweisen muss gelesen und verstanden worden sein.



Es darf keine Armatur betrieben werden, deren Nenndruck ("PN") und maximal zulässige Betriebstemperatur für die Betriebsbedingung nicht ausreichen. Dieser zugelassene Bereich ist an der Armatur gekennzeichnet.



Innerhalb der zulässigen Betriebstemperaturen besteht bei Arbeiten an den Rohrleitungsbauteilen bei einer Temperatur unter 10° C und über 40 ° C Verletzungsgefahr. Daher sind in diesen Fällen Schutzmaßnahmen zu ergreifen.



Betriebsmedien müssen der Spezifikation der Armatur entsprechen. Der Hersteller übernimmt keine Haftung für Korrosionsschäden, die durch aggressive Medien entstehen. Missachtung dieser Vorschrift kann Gefahr für Leib und Leben bedeuten und Schäden im Rohrleitungssystem verursachen.

2.3. Besondere Gefahren



Vor Ausbau, Wartung und Reparatur der Armatur ist der Leitungsabschnitt druck- und gefahrlos zu machen. Bei der Demontage kann Medium austreten, deshalb sind Leitung und Armatur vollständig zu entleeren.

Die Energiezufuhr muss ausgeschaltet sein.

3. Transport und Lagerung

Armaturen müssen sorgfältig transportiert und gelagert werden.



Die Armaturen sind innen emailliert nach DEV-Richtlinie (mit Ausnahme des Schweißbereiches), die Außenbeschichtung besteht aus Polyurethan „PUR“. Die Beschichtungen sind stoßempfindlich und müssen vor Schlagbeanspruchung geschützt werden.



Die Dichtungen sind lichtempfindlich: Unverpackte Armaturen dürfen nur kurz hellem Tageslicht oder UV- Licht ausgesetzt werden, deshalb sind die Öffnungen mit Schutzkappen verschlossen. Armaturen sollen in abgedunkelten Räumen in Originalverpackung mit den Schutzkappen gelagert werden.



Bei längerer Lagerzeit sollte der Lagerort frostfrei, kühl, trocken, dunkel und staubfrei sein oder die Armatur muss verpackt werden, um die Bedingungen zu erfüllen.

Die Armatur soll auf einer Palette oder ähnlichen Unterlage gelagert und mit geeigneten Werkzeugen, z. B. breiten Gurten, bis zum Einbauort transportiert werden. Ketten vermeiden.

4. Einbau in die Rohrleitung

Für den Einbau von Armaturen in eine Rohrleitung gelten dieselben Anweisungen wie für die Verbindung von Rohrleitungselementen. Es wird vorausgesetzt, dass die folgenden Arbeitsschritte befolgt werden.

- Armatur in der Schutzverpackung zum Einbauort transportieren.
- Vor dem Einbau müssen alle Verpackungsmaterialien entfernt werden.
- Armatur auf Transportschäden untersuchen. Beschädigte Armaturen dürfen nicht eingebaut werden.
- Beschichtung auf Beschädigungen kontrollieren. Beschichtung kann mit einem Reparaturset ausgebessert werden.
- Es ist sicherzustellen, dass der Nenndruck und die Anschlussmaße der Armatur den Einsatzbedingungen entsprechen. Siehe Armatur - Kennzeichnung.
- Vor dem Einbau müssen die Armatur und die Rohrleitung von Verschmutzungen und harten Fremdkörpern gereinigt werden.
- Vor dem Einbau ist eine Funktionsprüfung durchzuführen: Die Armatur muss richtig schließen und öffnen.
- Die Anschlüsse der Rohrleitung müssen konzentrisch zur Armatur ausgerichtet werden.
- Die Einbaulage ist in waagrechter Rohrleitung mit senkrechter Spindel nach oben.

- Vor dem Schweißen der PE-Rohre ist der Dichtkeil des Schiebers in „Offen-Stellung“ zu bringen.
- Düker Schieber mit PE-HD Enden können sowohl für Elektro-Muffenschweißung als auch für Spiegelschweißung verwendet werden.
- Die Schweißung hat nach den Richtlinien und Anweisungen des Schweißgeräte- bzw. Fittingherstellers zu erfolgen.
- Die Armatur ist spannungsfrei einzuschweißen.
- Beim Schweißen sind außerdem die Vorgaben von der **DVS 2207 und DVGW G 472** zu beachten.
- Die Armatur sollte über eine angemessene Bodenunterstützung verfügen.
- Beide PE-Anschweißenden dürfen nicht gekürzt werden.
- Länge der Ausblasrohre an die jeweilige Überdeckung anpassen.
- Danach die Ausblasrohre in die freien Rohrenden des Schiebers stecken und verschweißen. Hierzu ist die Schweißvorschrift zu beachten.
- Bei Verwendung von Reinigungs- und Desinfektionsmitteln dürfen diese die Werkstoffe und Dichtungen der Armatur nicht angreifen.
- Bei der Druckprüfung der Rohrleitung mit Armatur dürfen folgende Prüfdrücke nicht überschritten werden:



Armatur geöffnet:

Der Prüfdruck darf den Wert 1,5 x PN (siehe Typenschild) nicht überschreiten.

Armatur geschlossen:

Der Prüfdruck darf den Wert 1,1 x PN (siehe Typenschild) nicht überschreiten.

- Die Armatur ist vor Verschmutzungen zu schützen, die bei Arbeiten (z. B. Maler-, Maurer- und Betonarbeiten) im Bereich der Armatur entstehen können.

4.1 Entlüftungsfunktion

Zum Entlüften des Systems Stopfen am Ausblaskugelhahn heraus-schrauben. Wird nun die Gasleitung befüllt, werden die Kugelhähne geöffnet, und somit kann das Luftpolster in der Leitung entweichen. Sobald nun diese Luft entfernt wurde, wird der Kugelhahn geschlossen, die Stopfen wieder eingeschraubt und das System ist betriebsbereit.

Bei Reparaturen der Gasleitung wird der Teilbereich des Systems abgesperrt. Durch die angebrachten Entlüftungsrohre wird nun das Gas abgelassen. Das System wird anschließend mit Stickstoff gespült. Dadurch werden die restlichen Gasrückstände gründlich entfernt. So ist ein gefahrloses Arbeiten an der Gasleitung möglich. Die Entlüftung erfolgt wie oben beschrieben.

5. Bedienung

Die Armatur wird im Uhrzeigersinn geschlossen und in Gegenrichtung geöffnet. Zur Betätigung sind normale Handkräfte ausreichend, die Benutzung von Verlängerungen zur Erhöhung des Betätigungsmomentes ist nicht zulässig, da dies zu Schäden an der Armatur führt.

Betätigungs-drehmomente

Die angegebenen Betätigungs-drehmomente sind die maximal zulässigen Drehmomente bei vollem Differenzdruck an der Antriebsspindel, diese sind in der EN 1074-2 beschrieben.

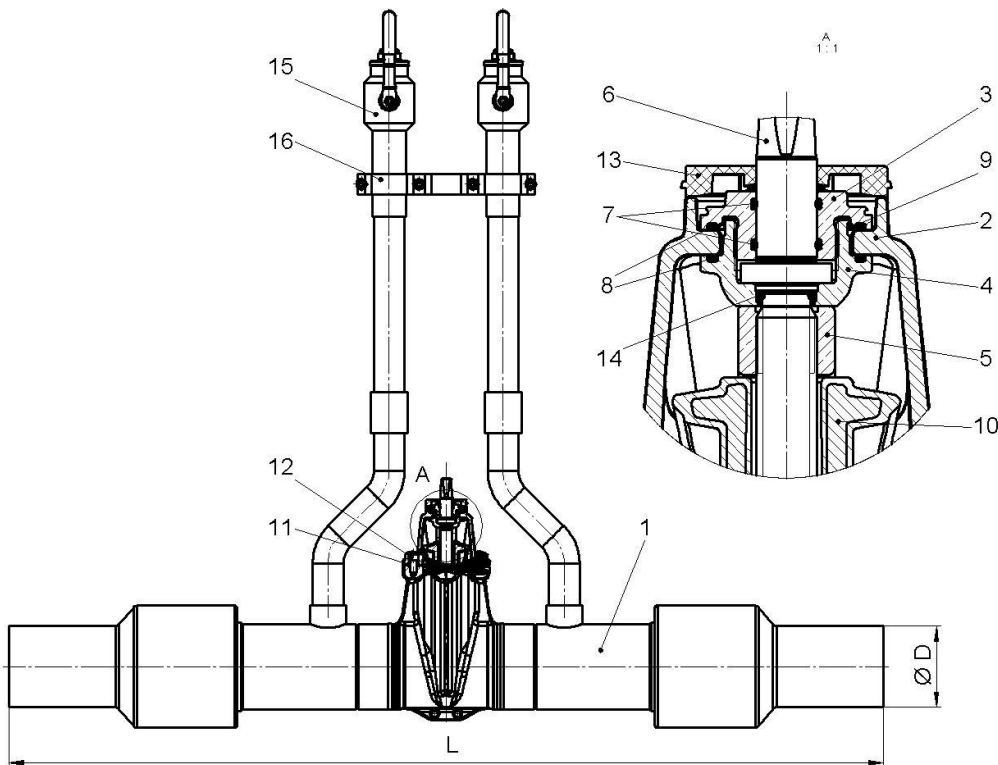
Nennweite DN	max. Betätigungsmoment nach EN 1074-2 MOT Nm	Anzahl Umdrehungen zum Schließen	Spindelvierkant mm
100	100	20	19
150	150	30	19
200	200	34	24

6. Wartung und Instandhaltung

Regelmäßige Wartungsarbeiten sind an Armaturen nicht erforderlich. Bei Überprüfung des Leitungsabschnittes darf aber an einer Armatur keine Leckage nach außen auftreten.

Eine Überwachung der Funktionsfähigkeit und Dichtheit sollte jährlich erfolgen.

7. Zeichnung und Stückliste



Pos	Benennung
1	Gehäuse
2	Kopfstück
3	Verschlussmutter
4	Klemmstück
5	Spindelmutter
6	Spindel
7	O-Ring
8	O-Ring
9	Sprengring
10	Dichtkeil
11	Kopfdichtung
12	Zylinderschraube
13	Adapterkappe
14	O-Ring
15	Kugelhahn
16	Bügel

Baulängen

DN	L	Ø D
100	1560	110
150	1720	160
150	1740	180
200	1920	225

8. Störungen

Problem	Mögliche Ursache	Schadensbehebung
Absperrschieber schließt nicht	Fremdkörper auf Dichtfläche	Fremdkörper entfernen
	Starke Ablagerungen auf Gleitfläche	Gleitfläche reinigen
Absperrschieber öffnet nicht	Fremdkörper verklemmen Dichtkeil	Fremdkörper entfernen

Leckage an der Spindel oder an der Sitzdichtung:

- Prüfen, ob die Armatur 100% geschlossen ist.
- Wenn ja: Prüfen, ob die Armatur mit vollem Drehmoment geschlossen wurde.
- Wenn die Armatur weiter undicht ist: Armatur unter Druck mehrmals öffnen und schließen.
- Wenn die Armatur weiter undicht ist: Reparatur nötig.



Wir weisen darauf hin, dass wir für Schäden und Betriebsstörungen, die sich aus der Nichtbeachtung der Betriebsanleitung ergeben, keine Haftung übernehmen.

Die Weitergabe sowie Vervielfältigung dieser Bedienungsanleitung, Verwertung und Mitteilung ihres Inhalts sind ausschließlich zu dem Zweck gestattet, den Einbau und die Bedienung des darin behandelten Produktes der Firma Düker sicherzustellen. Für alle anderen Zwecke sind die Weitergabe, Vervielfältigung und die Inhaltsverwertung, auch auszugsweise, verboten. Zuwiderhandlungen verpflichten zu Schadenersatz. Alle Rechte für den Fall der Patent-, Gebrauchsmuster- oder Geschmacksmustereintragung vorbehalten.