

Betriebsanleitung

Anbohrarmatur

Typ 1004 TOPsi
für Wasser

Art.- Nr. der Betriebsanleitung: 764569, Ausgabe 06, 10 Seiten

Technische Änderungen und Druckfehler vorbehalten.



1. Bestimmungsgemäße Verwendung

2. Sicherheitshinweise

2.1 Allgemeine Sicherheitshinweise

2.2 Sicherheitshinweise für den Betreiber

3. Transport und Lagerung

4. Einbau in die Rohrleitung

5. Druckprüfung der Rohrleitung

6. Bedienung

7. Inspektion und Wartung

8. Zeichnung und Stückliste

9. Störungen

1. Bestimmungsgemäße Verwendung

Die Düker Anbohrarmatur **TOPsi** Typ 1004 (folgend „**TOPsi 1004**“ genannt) wurde nach den Normen und Regelwerken DVGW W 333 und DVGW W 336 entwickelt und dient dazu eine Rohrleitung unter Betriebsdruck anzubohren. Sie ist im Trinkwassernetz bis PFA 16 bar und von Nennweite DN 80 – DN 300 einsetzbar.

Auf folgenden Rohrarten ist die **TOPsi 1004** montierbar:

- Gussrohr (Bitumen „BT“)
- Gussrohr (PE – Beschichtung „PE“)
- Gussrohr (Zementmörtelumhüllung „ZM“)
- AZ – Rohr
- Stahlrohr nach EN 10220

Bandbügelset:

Für die Montage der Armatur auf dem Rohr sind verschiedene schwarze Bandbügelsets für die unterschiedlichen Nennweiten und Rohrarten erhältlich.

Wir übernehmen keine Verantwortung für Produktfehler, die durch unsachgemäße Betriebsbedingungen, Krieg, Gewalt, Unfälle, Naturkatastrophen oder andere Umstände verursacht werden.



Zum Regeln im Dauerbetrieb ist die **TOPsi 1004** nicht verwendbar.

2. Sicherheitshinweise

2.1 Allgemeine Sicherheitshinweise

Für Armaturen gelten die gleichen Sicherheitsvorschriften wie für das Rohrleitungssystem, in das sie eingebaut sind. Diese vorliegende Anleitung gibt nur solche Sicherheitshinweise, die für Armaturen zusätzlich zu beachten sind.

2.2 Sicherheitshinweise für den Betreiber

Der Betreiber der Armatur ist verantwortlich dafür sicherzustellen, dass die Armatur nur bestimmungsgemäß verwendet wird. Dies ist nicht in der Verantwortung des Herstellers. Die Armatur darf nur von einem qualifizierten und geschulten Personal bedient werden. Die Betriebsanleitung mit ihren Sicherheitshinweisen muss gelesen und verstanden worden sein.



Es darf keine Armatur betrieben werden, deren Nenndruck ("PN") und maximal zulässige Betriebstemperatur für die Betriebsbedingung nicht ausreichen. Dieser zugelassene Bereich ist an der Armatur gekennzeichnet.



Innerhalb der zulässigen Betriebstemperaturen besteht bei Arbeiten an den Rohrleitungsbauteilen bei einer Temperatur unter 10° C und über 40 ° C Verletzungsgefahr. Daher sind in diesen Fällen Schutzmaßnahmen zu ergreifen.



Betriebsmedien müssen der Spezifikation der Armatur entsprechen. Der Hersteller übernimmt keine Haftung für Korrosionsschäden, die durch aggressive Medien entstehen. Missachtung dieser Vorschrift kann Gefahr für Leib und Leben bedeuten und Schaden im Rohrleitungssystem verursachen.

- Die Armatur muss fachgerecht in das Rohrleitungssystem eingebaut sein.
- In Anlehnung an EN 1074-1 darf die max. Strömungsgeschwindigkeit im Dauerbetrieb 4 m/s nicht überschreiten.
- Betriebsbedingungen wie Schwingungen, Wasserschläge, Erosion, Kavitation und größere Anteile von Feststoffen im Medium - insbesondere abrasive - müssen vor der Inbetriebnahme mit dem Hersteller abgeklärt werden.

3. Transport und Lagerung

Armaturen müssen sorgfältig transportiert und gelagert werden.



Die Armaturen sind komplett emailliert oder komplett pulverbeschichtet. Die Beschichtungen sind stoßempfindlich und müssen vor Schlagbeanspruchung geschützt werden.



Die Dichtungen sind lichtempfindlich: Unverpackte Armaturen dürfen nur kurz hellem Tageslicht oder UV- Licht ausgesetzt werden, deshalb sind die Öffnungen mit Schutzkappen verschlossen. Armaturen sollen in abgedunkelten Räumen in Originalverpackung mit den Schutzkappen gelagert werden.



Bei längerer Lagerzeit sollte der Lagerort frostfrei, kühl, trocken, dunkel und staubfrei sein oder die Armatur muss verpackt werden, um die Bedingungen zu erfüllen.

Die Armatur soll auf einer Palette oder einer ähnlichen Unterlagen gelagert und mit geeigneten Werkzeugen, z. B. breiten Gurten, bis zum Einbauort transportiert werden. Ketten vermeiden!

4. Einbau in die Rohrleitung

Die Armatur ist mit einem universellen Fuß ausgerüstet und kann durch Verwendung eines entsprechenden Bandbügels sowohl auf Gussrohr als auch auf Stahl- und Asbestzement- Rohr der Nennweiten DN 80 bis DN 300 montiert werden.

Für den Einbau von Düker Anbohrarmaturen TOPsi in eine Rohrleitung gelten dieselben Anweisungen wie für die Verbindung von Rohrleitungselementen mit den folgenden Anschlussarten:

- Innengewinde Rp 1 1/2 nach EN 10226-1

Es wird vorausgesetzt, dass die zugehörigen Anweisungen bekannt sind und befolgt werden. Sie sind nicht Teil dieser Betriebsanleitung.



Es müssen die gültigen Sicherheitsvorschriften eingehalten und eine erforderliche persönliche Schutzausrüstung getragen werden.

Montage des Bandbügels:

Nachfolgend beschriebene Bandbügel sind nicht im Lieferumfang der Anbohrarmatur TOPsi enthalten und werden in folgenden Nennweiten als Option geliefert: 80, 100, 125, 150, 200, 250 und 300.

- Gewinde müssen vor der Montage mit einem geeigneten Dichtmittel (z.B. Teflon, Hanf) eingedichtet werden.
- Vergleichen Sie bitte die Angaben auf dem Aufkleber des Bandbügels mit dem Rohr.
- Die Dichtung aus der Folie entnehmen. Überprüfen Sie die Kennzeichnung der Dichtung und die Dichtkammer im Fuß der Armatur und legen Sie die Dichtung passgerecht ein.
- Den Bandbügel über das gereinigte Rohr biegen und anschließend die Seite der geschlossenen Öffnung im Armaturenfuß montieren. Es reicht, wenn der Bolzen durch die Mutter geschraubt ist.
- Die Armatur auf das Rohr setzen, den vorgebogenen Bandbügel um das Rohr legen und die andere Seite des Bandbügels in die offene Montageöffnung einhängen.
- Beide Muttern von Hand anziehen, so dass die Bolzen gleichmäßig aus den Muttern schauen. Dabei die Armatur ausrichten und den ordnungsgemäßen Sitz des Bandbügels und der Dichtung zwischen Rohr und Armatur prüfen.
- Die Muttern mit einem Drehmoment von max. 60 Nm gleichmäßig anziehen und mit den mitgelieferten Schutzkappen abdecken.

Anbohren der Rohrleitung:

Nachfolgend beschriebene Schritte zum Anbohren gelten nur in Verbindung mit Anbohrgeräten der Fa. Hütz + Baumgarten und deren Adapter in Verbindung mit der Anbohrarmatur TOPsi.

- Den Anbohrvorgang genau nach Anweisung des Anbohrgerätherstellers durchführen.
- Die Anbohrung kann sowohl mit Bohrer als auch mit Fräskopf bis zu einem max. \varnothing 38 mm durchgeführt werden.
- Je nach Typ des Anbohrgerätes wird ein passendes Übergangsstück mit Spülöffnung benötigt. Dieses sollte fest auf dem Anbohrgerät montiert sein. Die Bohrstange muss ggf. entsprechend verlängert werden.
- Um die Bohrspäne vollständig nach außen abführen zu können, sollte der eingebaute Schieber geöffnet und mit einem Schlauch zur Abführung des Spülwassers versehen sein. Hierbei die Spülöffnung des Übergangsstückes verschließen. Ist es nicht möglich durch den Schieber zu spülen, kann auch durch das Übergangsstück gespült werden, wobei aber darauf zu achten ist, dass sich keine Späne im Inneren des Übergangsstückes verklemmen.
- Schrauben Sie das Übergangsstück mit Anbohrgerät auf, dabei auf gute Abdichtung des Gewindes durch den O-Ring achten.
- Nach Fertigstellung der Anbohrung und Freispülung den Schieber schließen.
- Wenn kein Wasser mehr aus der Spülöffnung fließt, kann das Anbohrgerät abgeschraubt werden.

5. Druckprüfung des Rohrleitungsabschnitts

Neu installierte Leitungssysteme erst sorgfältig spülen, um alle Fremdkörper auszuschwemmen.
 Armatur geöffnet: Der Prüfdruck darf den Wert 1,5 x PN (laut Kennzeichnung) nicht überschreiten.
 Armatur geschlossen: Der Prüfdruck darf den Wert 1,1 x PN (laut Kennzeichnung) nicht überschreiten.

6. Bedienung

Die Armatur wird im Uhrzeigersinn geschlossen und in Gegenrichtung geöffnet.
 Zur Betätigung sind normale Handkräfte ausreichend, die Benutzung von Verlängerungen zur Erhöhung des Betätigungsmomentes ist nicht zulässig, da dies zu Schäden an der Armatur führt.

Notwendiges Drehmoment bis zum Abdichten Nm	max. Betätigungsmoment MOT Nm	Anzahl Umdrehungen	Spindelvierkant mm
< 25	50	10	12

7. Inspektion und Wartung

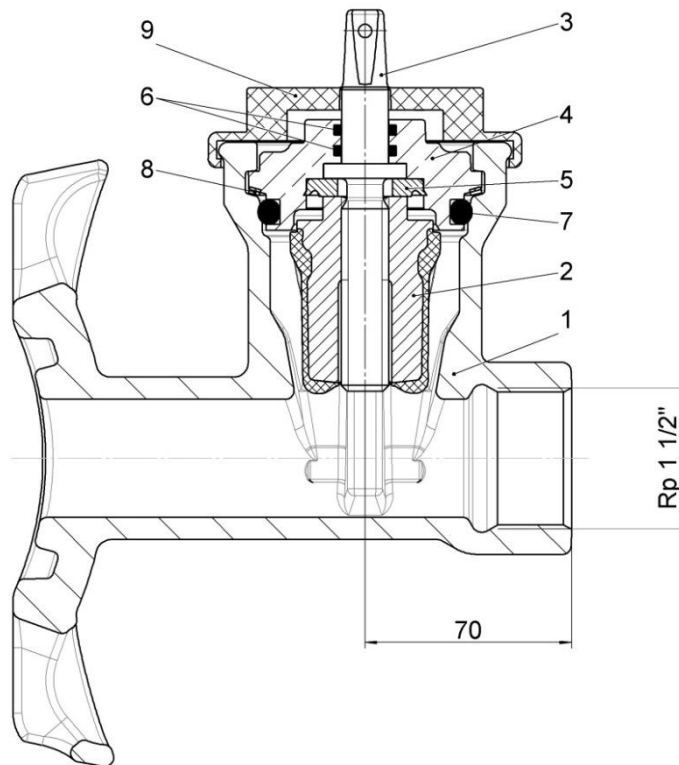
Regelmäßige Wartungsarbeiten sind nicht erforderlich. Bei Überprüfung des Leitungsabschnittes darf aber keine Leckage nach außen auftreten.

Die Prüfung der Funktionsfähigkeit und Dichtheit sollte turnusgemäß nach DVGW-Merkblatt W 392-2 und W 400-3-B1 erfolgen!



Alle druckführenden Leitungen sind hierzu drucklos zu schalten, nach Beendigung der Wartungsarbeiten sind alle Anschlüsse auf Dichtheit zu prüfen!

8. Zeichnung und Stückliste



Alle Ersatzteile sind in einem Gesamt-Paket „Kopfstück komplett mit Spindel“ lieferbar, ausgenommen Pos 1 und 9.

Pos	Benennung
1	Gehäuse
2	Dichtkeil
3	Spindel
4	Bajonette
5	Klemmscheibe
6	O-Ring
7	O-Ring
8	Gleitscheibe
9	Adapterkappe

DN	G
80-300	Rp 1 ½

9. Störungen

Leckage an der Spindel oder an der Sitzdichtung:

- Prüfen, ob die Armatur 100% geschlossen ist.
- Wenn ja: Prüfen, ob die Armatur mit vollem Drehmoment geschlossen wurde.
- Wenn die Armatur weiter undicht ist: Armatur unter Druck mehrmals öffnen und schließen.
- Wenn die Armatur weiter undicht ist: Reparatur nötig.
- Nach Rücksprache mit dem Hersteller Kopfstück komplett mit Dichtkeil und Dichtung für Kopfstück ersetzen.



Wir weisen darauf hin, dass wir für Schäden und Betriebsstörungen, die sich aus der Nichtbeachtung der Betriebsanleitung ergeben, keine Haftung übernehmen.

Zur Sicherstellung der Funktion und Einhaltung der Trinkwasser-hygienischen Vorgaben dürfen nur Düker - Originalersatzteile eingebaut werden.

Die Weitergabe sowie Vervielfältigung dieser Bedienungsanleitung, Verwertung und Mitteilung ihres Inhalts sind ausschließlich zu dem Zweck gestattet, den Einbau und die Bedienung des darin behandelten Produktes der Firma Düker sicherzustellen. Für alle anderen Zwecke sind die Weitergabe, Vervielfältigung und die Inhaltsverwertung, auch auszugsweise, verboten. Zuwiderhandlungen verpflichten zu Schadenersatz. Alle Rechte für den Fall der Patent-, Gebrauchsmuster- oder Geschmacksmustereintragung vorbehalten.