

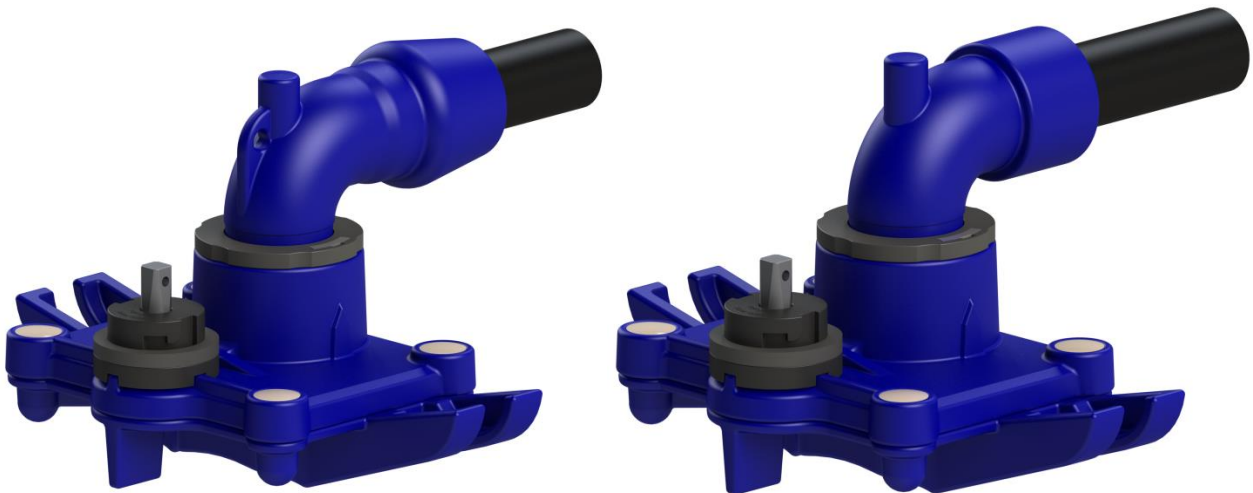
Betriebsanleitung

Anbohrarmatur

Typ 1014 TOP-Drehfix
für PushFit Steckverbindung & PE-HD
Anschluss
für Wasser

Art.- Nr. der Betriebsanleitung: 313641, Ausgabe 02, 10 Seiten

Technische Änderungen und Druckfehler vorbehalten.



- 1. Bestimmungsgemäße Verwendung**
- 2. Sicherheitshinweise**
 - 2.1. Allgemeine Sicherheitshinweise
 - 2.2. Sicherheitshinweise für den Betreiber
- 3. Transport und Lagerung**
- 4. Einbau in die Rohrleitung**
- 5. Druckprüfung des Rohrleitungsabschnitts**
- 6. Bedienung**
- 7. Inspektion und Wartung**
- 8. Zeichnungen und Stücklisten**
- 9. Störungen**

1. Bestimmungsgemäße Verwendung

Die Düker Anbohrarmatur TOP-Drehfix Typ 1014 mit PushFit Steckverbindung oder PE-HD Anschluss (folgend „**TOP-Drehfix 1014**“ genannt) ist mit einem horizontalen Zahnscheibenschluss ausgestattet. Sie wurde nach den Normen und Regelwerken DVGW W 333 und DVGW W 336 entwickelt und dient dazu eine Rohrleitung unter Betriebsdruck anzubohren. Sie ist im Trinkwassernetz bis PFA 16 bar und von Nennweite DN 80 – DN 300 einsetzbar.

Auf folgenden Rohrarten ist die **TOP-Drehfix 1014** montierfähig:

- Gussrohr (Bitumen „BT“)
- Gussrohr (PE – Beschichtung „PE“)
- Gussrohr (Zementmörtelummüllung „ZM“)
- AZ – Rohr
- Stahlrohr nach DIN 2448 Reihe1 & Reihe 3

Bandbügelset:

Für die Montage der Armatur auf dem Rohr sind verschiedene blaue Bandbügelsets für die unterschiedlichen Nennweiten und Rohrarten erhältlich.

Wir übernehmen keine Verantwortung für fehlerhafte Produkte, die durch unsachgemäße Betriebsbedingungen, Krieg, Gewalt, Unfälle, Naturkatastrophen oder andere Umstände beschädigt sind.



Zum Regeln im Dauerbetrieb ist die **TOP-Drehfix 1014** nicht verwendbar.

2. Sicherheitshinweise

2.1. Allgemeine Sicherheitshinweise

Für Armaturen gelten die gleichen Sicherheitsvorschriften wie für das Rohrleitungssystem, in das sie eingebaut sind. Diese vorliegende Anleitung gibt nur solche Sicherheitshinweise, die für Armaturen zusätzlich zu beachten sind.

2.2. Sicherheitshinweise für den Betreiber

Der Betreiber der Armatur ist verantwortlich dafür sicherzustellen, dass die Armatur nur bestimmungsgemäß verwendet wird. Dies ist nicht in der Verantwortlichkeit des Herstellers. Die Armatur darf nur von einem qualifizierten und geschulten Personal bedient werden. Die Betriebsanleitung mit ihren Sicherheitshinweisen muss gelesen und verstanden worden sein.



Es darf keine Armatur betrieben werden, deren Nenndruck ("PN") und maximal zulässige Betriebstemperatur für die Betriebsbedingung nicht ausreicht. Dieser zugelassene Bereich ist an der Armatur gekennzeichnet.



Innerhalb der zulässigen Betriebstemperaturen besteht bei Arbeiten an den Rohrleitungsbauteilen mit einer Temperatur unter 10° C und über 40 ° C Verletzungsgefahr. Daher sind geeignete Schutzmaßnahmen zu ergreifen.



Betriebsmedien müssen der Spezifikation der Armatur entsprechen. Der Hersteller übernimmt keine Haftung für Korrosionsschäden, die durch aggressive Medien entstehen. Missachtung dieser Vorschrift kann Gefahr für Leib und Leben bedeuten und Schaden im Rohrleitungssystem verursachen.

- Die Armatur muss fachgerecht in das Rohrleitungssystem eingebaut sein.
- In Anlehnung an DIN EN 1074-1 darf die max. Strömungsgeschwindigkeit im Dauerbetrieb 4 m/s nicht überschreiten.
- Betriebsbedingungen wie Schwingungen, Wasserschläge, Erosion, Kavitation und größere Anteile von Feststoffen im Medium - insbesondere abrasive - müssen vor der Inbetriebnahme mit dem Hersteller abgeklärt werden.

3. Transport und Lagerung



Armaturen müssen sorgfältig transportiert und gelagert werden:

- Die **TOP-Drehfix 1014** ist komplett emailliert, die Beschichtung ist stoßempfindlich und muss vor Schlagbeanspruchung geschützt werden.
- Die Dichtungen sind lichtempfindlich: Unverpackte Armaturen dürfen nur kurz hellem Tageslicht oder UV- Licht ausgesetzt werden, deshalb sind die Öffnungen mit Schutzkappen verschlossen.
- Armaturen sollen in abgedunkelten Räumen in Originalverpackung mit den Schutzkappen gelagert werden.
- Bei längerer Lagerzeit sollte der Lagerort frostfrei, kühl, trocken, dunkel und staubfrei sein oder die Armatur muss verpackt werden, um die Bedingungen zu erfüllen.
- Die Armatur soll auf einer Palette oder ähnlich unterstützt, gelagert und mit geeigneten Werkzeugen, z. B. breiten Gurten, bis zum Einbauort transportiert werden. Ketten vermeiden!

4. Einbau in die Rohrleitung

Die Armatur ist mit einem universellen Fuß ausgestattet und kann durch Verwendung eines entsprechenden blauen Bandbügels auf verschiedene Rohre (siehe Kap. 1) der Nennweiten DN 80 bis DN 300 montiert werden.

Für den Einbau der **TOP-Drehfix 1014** in eine Rohrleitung gelten die gleichen Anweisungen wie für die Verbindung von Rohrleitungselementen mit den folgenden Anschlussarten:

- PushFit Steckverbindung
- PE-HD Übergänge nach DVGW VP 600

Es wird vorausgesetzt, dass die zugehörigen Anweisungen bekannt sind und befolgt werden. Sie sind nicht Teil dieser Betriebsanleitung.



Es müssen die gültigen Sicherheitsvorschriften eingehalten und eine erforderliche persönliche Schutzausrüstung getragen werden.

- Armaturenverpackung vor der Montage entfernen.
- Unsachgemäße Behandlung kann die Armatur beschädigen (z.B. Beschichtung). Diese Schäden müssen fachgerecht behoben werden.
- Rohrleitung auf Fremdkörper und Verunreinigungen untersuchen und ggf. reinigen.
- Die **TOP-Drehfix 1014** kann nur mit speziellen Bandbügeln für die dafür vorgesehenen Rohrtypen verwendet werden (Bandbügel gehören nicht zum Lieferumfang und müssen extra bestellt werden).

Montage des Bandbügels:

- Vergleichen Sie die Angaben auf dem Aufkleber des Bandbügels mit dem Rohr.
- Die Dichtung aus der Folie entnehmen, überprüfen Sie die Kennzeichnung der Dichtung und die Dichtkammer im Fuß der Armatur und legen Sie die Dichtung passgerecht ein.
- Den Bandbügel über das gereinigte Rohr biegen und anschließend mit Kulissensteinen, Scheiben, Muttern montieren.
- Die Muttern des Bandbügels gleichmäßig mit einem Drehmoment von max. 60 Nm anziehen und mit den mitgelieferten Schutzkappen abdecken.
- **TOP-Drehfix 1014** bis Anschlag durch drehen gegen den Uhrzeigersinn öffnen (Auf – Zu = $\frac{3}{4}$ Umdrehungen).

Anbohren der Rohrleitung:



Nachfolgend beschriebene Schritte zum Anbohren gelten nur in Verbindung mit Anbohrgeräten der Fa. Hütz + Baumgarten, deren Adapter und dem Übergangsstück der TOP-Drehfix. Der Anbohrvorgang ist genau nach den Anweisungen des Herstellers durchzuführen! Der maximale Anbohrdurchmesser liegt bei 38mm.

- Adapter mit Anbohrgerät auf das Übergangsstück schrauben, dabei auf gute Abdichtung des Gewindes durch den O-Ring achten. Evtl. Mit Sechskant-Schlüssel am Übergangsstück gegenhalten.
- Anbohrgerät und TOP-Drehfix ineinanderstecken, das Übergangsstück um 90° bis zum Anschlag drehen. Danach das Sicherungssegment einstecken.
- Während des Anbohrens wird über einen eingeschraubten Schlauch im Spülwasseranschluss gespült.
- Nach Fertigstellung der Anbohrung und Freispülung die Bohrstange komplett zurückziehen.
- Armatur durch eine $\frac{3}{4}$ Umdrehung im Uhrzeigersinn schließen und das Anbohrgerät demontieren.
- Danach Armatur öffnen, um nochmals zu spülen. Im Anschluss die Armatur wieder schließen.

Montage des vormontierten Bogens*:

- Verpackungen entfernen.
- O-Ringe vor der Montage einfetten.
- Bogen mit Bajonettring und TOP-Drehfix ineinanderstecken
- Den Bajonettring um 90° bis zum Anschlag drehen.
- Verriegelung bis zum Einrasten nach unten schieben und den Bogen in die gewünschte Position drehen.
- Unsachgemäße Behandlung kann den Bogen beschädigen (z.B. Beschichtung). Diese Schäden müssen fachgerecht behoben werden.

*Der Bogen gehört nicht zum Lieferumfang der TOP-Drehfix und muss extra bestellt werden.

5. Druckprüfung des Rohrleitungsabschnitts

Neu installierte Leitungssysteme erst sorgfältig spülen, um alle Fremdkörper auszuschwemmen.
Armatur geöffnet: Der Prüfdruck darf den Wert 1,5 x PN (laut Kennzeichnung) nicht überschreiten.
Armatur geschlossen: Der Prüfdruck darf den Wert 1,1 x PN (laut Kennzeichnung) nicht überschreiten.

6. Bedienung

Die **TOP-Drehfix 1014** wird über eine Einbaugarnitur (wahlweise Düker Quick oder mit Adapter für GW 336) und den Bedienschlüssel E DIN 3223 im Uhrzeigersinn geschlossen und in Gegenrichtung geöffnet (Auf – Zu = $\frac{3}{4}$ Umdrehungen).

Zur Betätigung sind normale Handkräfte ausreichend, üblicherweise max. 25 Nm bei 16 bar. Die Benutzung von Verlängerungen zur Erhöhung des Betätigungsmomentes ist nicht zulässig, da dies zu Schäden an der Armatur führt.

Notwendiges Drehmoment Nm	max. Betätigungsmoment MOT Nm	Anzahl Umdrehungen	Spindelvierkant mm
< 25	50	$\frac{3}{4} = 270^\circ$	□12

7. Inspektion und Wartung

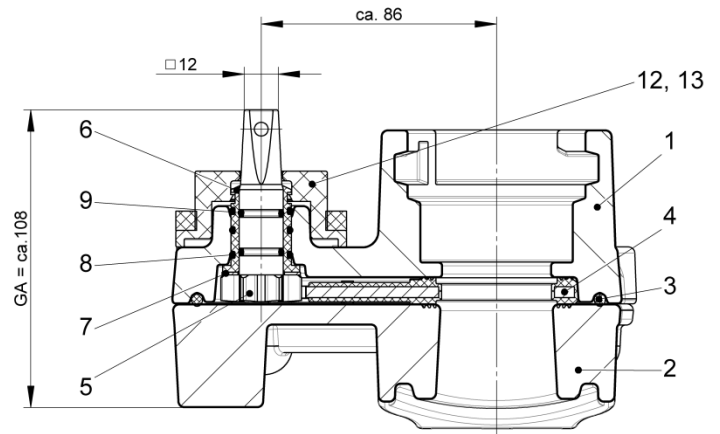
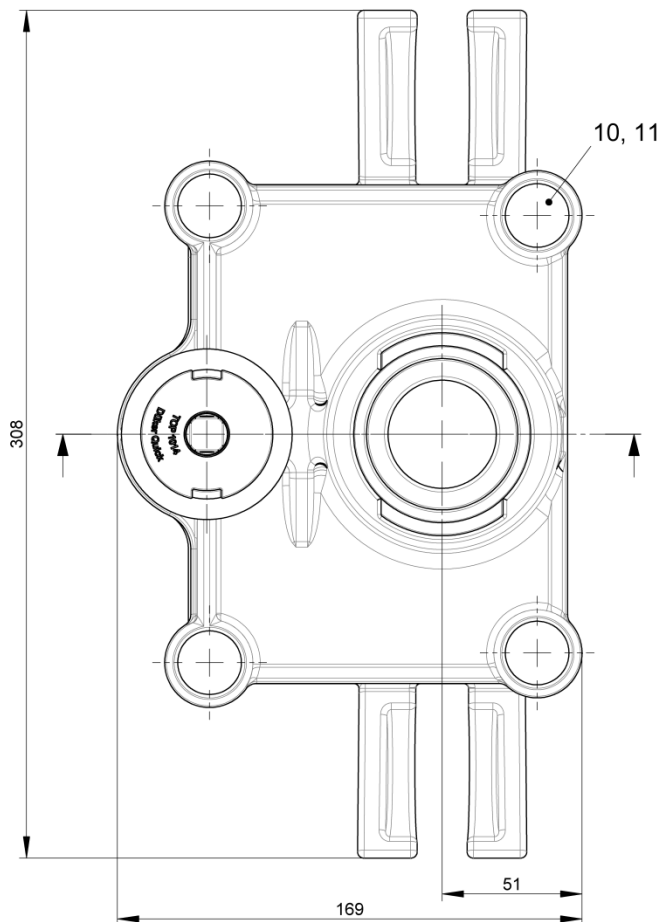
Regelmäßige Wartungsarbeiten an der **TOP-Drehfix 1014** sind nicht erforderlich. Bei Überprüfung des Leitungsabschnittes darf aber keine Leckage nach außen auftreten.

Die Prüfung der Funktionsfähigkeit und Dichtheit sollte turnusgemäß nach DVGW-Merkblatt W 392-2 und W 400-3-B1 erfolgen!

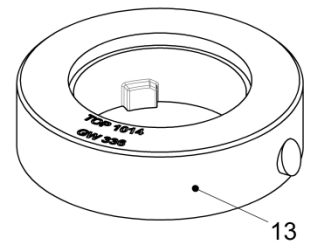


Alle druckführenden Leitungen sind hierzu drucklos zu schalten, nach Beendigung der Wartungsarbeiten sind alle Anschlüsse auf Dichtheit zu prüfen!

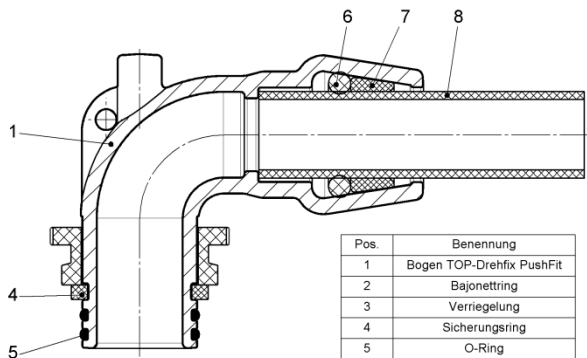
8. Zeichnungen und Stücklisten



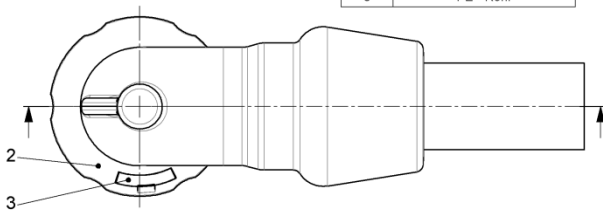
Pos.	Benennung
1	Oberteil TOP-Drehfix
2	Unterteil
3	Profildichtung
4	Zahnscheibe
5	Ritzelwelle
6	Bundbuchse
7	Scheibe
8	O-Ring
9	O-Ring
10	Senkschraube
11	Schmelzklebstoff
12	Adapterkappe Düker Quick
13	Adapter Düker Quick GW 336



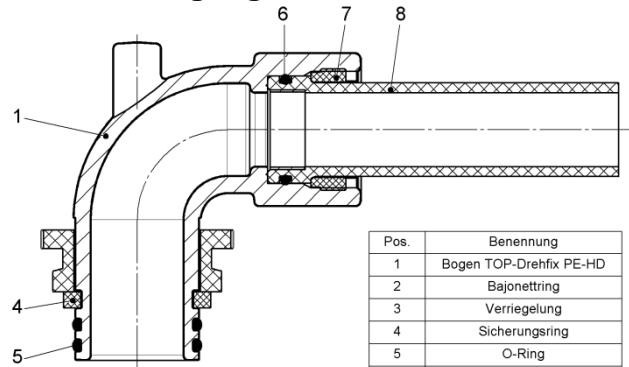
PushFit Steckverbindung:



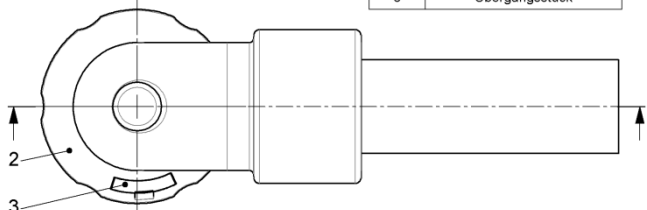
Pos.	Benennung
1	Bogen TOP-Drehfix PushFit
2	Bajonettring
3	Verriegelung
4	Sicherungsring
5	O-Ring
6	O-Ring
7	Klemmring
8	PE - Rohr



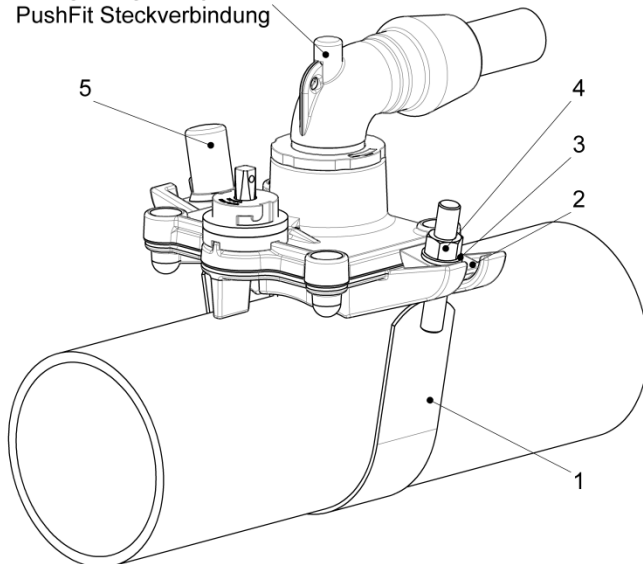
PE-HD Übergang:



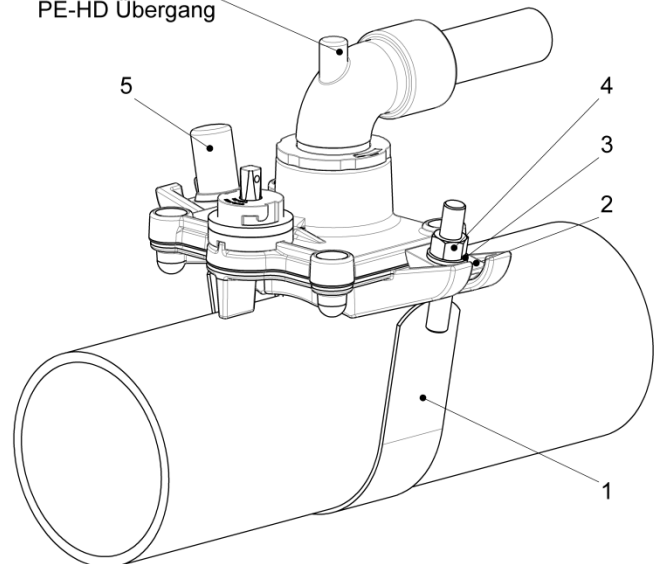
Pos.	Benennung
1	Bogen TOP-Drehfix PE-HD
2	Bajonettring
3	Verriegelung
4	Sicherungsring
5	O-Ring
6	O-Ring
7	Gewinding
8	Übergangsstück



TOP-Drehfix 1014 PushFit Steckverbindung



TOP-Drehfix 1014 PE-HD Übergang



Pos.	Benennung
1	Bandbügel
2	Kulissenstein
3	Scheibe
4	Mutter
5	Schutzkappe

9. Störungen

Leckage an der Spindel oder an der Sitzdichtung:

- Prüfen, ob die Armatur 100% geschlossen ist.
- Wenn ja: Prüfen, ob die Armatur mit vollem Drehmoment geschlossen wurde.
- Wenn die Armatur weiter undicht ist: Armatur unter Druck mehrmals öffnen und schließen.
- Wenn die Armatur weiter undicht ist: Reparatur nötig.



Wir weisen darauf hin, dass wir für Schäden und Betriebsstörungen, die sich aus der Nichtbeachtung der Betriebsanleitung ergeben, keine Haftung übernehmen.

Die Weitergabe sowie Vervielfältigung dieser Bedienungsanleitung, Verwertung und Mitteilung ihres Inhalts sind ausschließlich zu dem Zweck gestattet, den Einbau und die Bedienung des darin behandelten Produktes der Firma Düker sicherzustellen. Für alle anderen Zwecke sind die Weitergabe, Vervielfältigung und die Inhaltsverwertung, auch auszugsweise, verboten. Zuwiderhandlungen verpflichten zu Schadenersatz. Alle Rechte für den Fall der Patent-, Gebrauchsmuster- oder Geschmacksmustereintragung vorbehalten.