

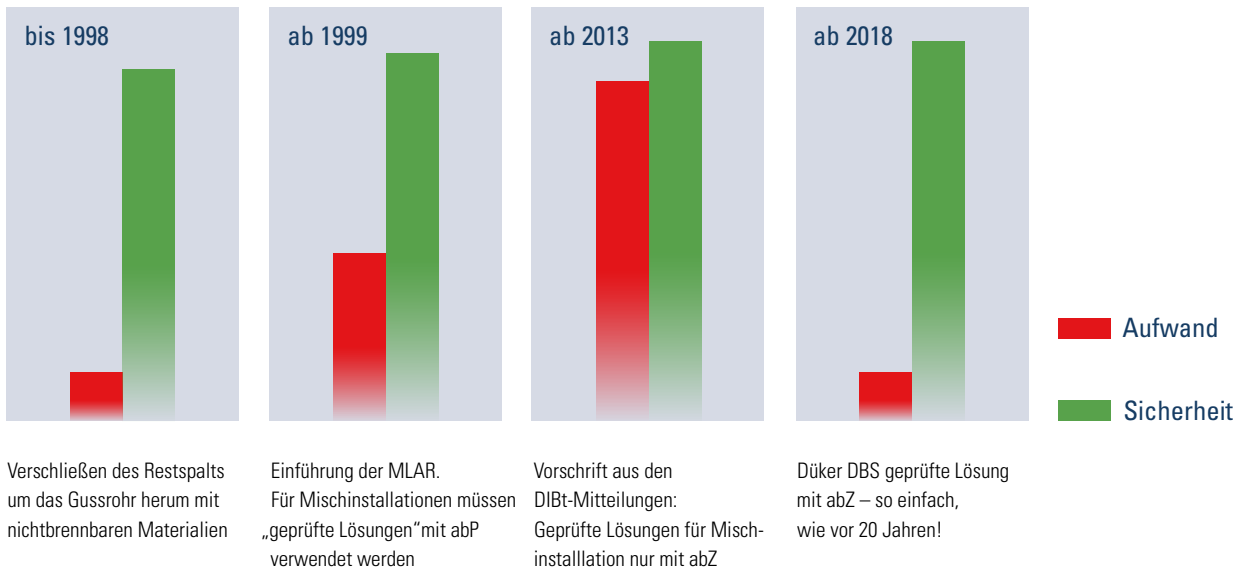
Die einfachste Lösung ist oft die beste!

Sicherer Brandschutz bei Mischinstallationen
mit dem Düker Brandschutzsystem DBS



Mischinstallation – so einfach wie vor 20 Jahren

Mischinstallation wird immer komplizierter ... oder doch nicht?



Volle Sicherheit – minimaler Aufwand!

- Fallrohr aus Gusseisen DN 50 bis DN 150
- Kunststoffrohr DN 50 bis DN 100, mit „Konfix“ direkt am Gussabzweig 88° angeschlossen
- ober- und unterhalb der Decke: Mischinstallation hinter einer Vorwandinstallation (mindestens 12,5 mm Gipskarton)
- **oder:** oberhalb der Decke Mischinstallation hinter einer Vorwandinstallation, unterhalb Gussrohrinstallation frei verlegt (z.B. Sammelleitung im Keller)
- Der Spalt zwischen Gussrohr und Decke (Deckenstärke mindestens 150 mm) wird verschlossen mit mind. 20 mm Klimarock oder 30 mm Rockwool RS 800 in Deckenstärke und vermörtelt

Die Vorteile:

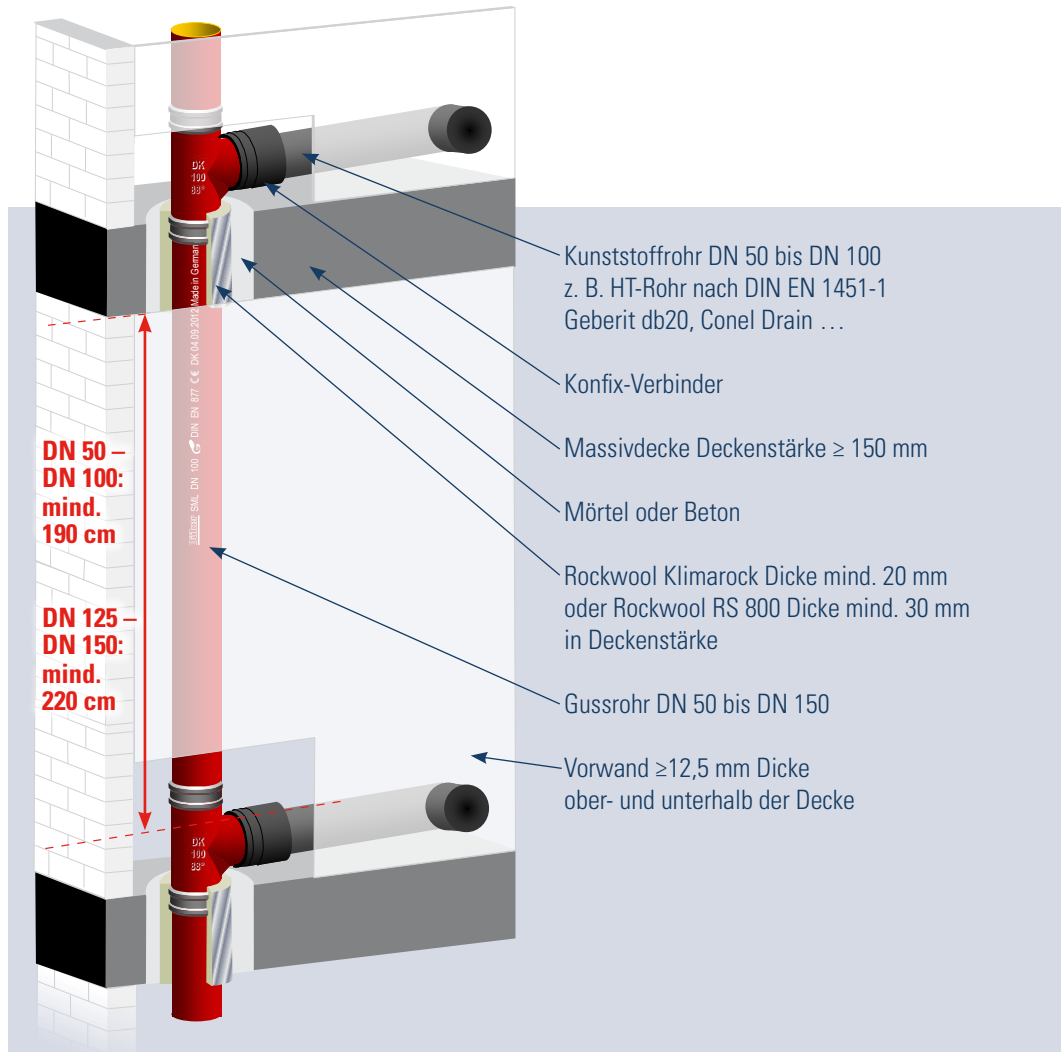
- **Kosteneinsparung:** keine Intumeszenzmanschetten oder spezielle Verbinder!
- **Zeiteinsparung:** keine weiterführende Isolierung nötig! Kein umständliches Isolieren z.B. von Abzweigen
- **Kein Einhalten von komplizierten Einbaubedingungen** – kein Messen mit dem Millimetermaß!
- Daher: **Geringe Fehleranfälligkeit** und hohe Abnahmesicherheit!

Die wichtigsten Bedingungen:

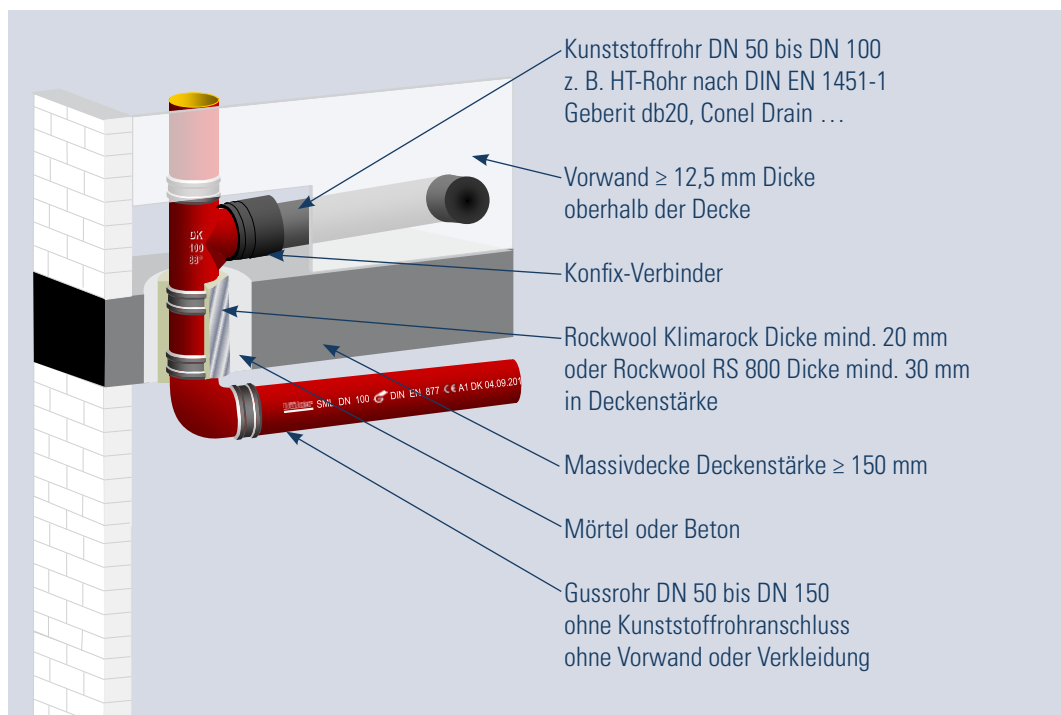
- Kunststoffrohranschluss bodennah, d.h. der Abstand zwischen dem waagerechten Kunststoffrohr und der Decke beträgt mindestens 220 mm
- Weiter oben gelegene Anschlüsse (z.B. Anschluss eines Bodenablaufs unter der Decke) müssen komplett in Gusseisen ausgeführt werden
- Am bodennahen Gussabzweig dürfen u.a. folgende Fabrikate angeschlossen werden: HT-Rohr nach DIN EN 1451-1, Conel Drain, Geberit dB 20 etc.
- Standardabstände zu anderen Rohrdurchführungen

ren

Einbaubeispiele



Variante
Obergeschoß



Variante
Erdgeschoß
und Keller

ABFLUSSTECHNIK

TE TECHNISCHES - EMAIL

KUNDENGUSS

FORMSTÜCKE UND ARMATUREN