

FORMSTÜCKE UND ARMATUREN



VOIGT ARMATURENFABRIK &
HANDELSGESELLSCHAFT MBH

Ventilanbohrbrücke

mit integriertem Anbohrfräser

Ventilanbohrbrücke für PVC- und PE-Rohre

Druckanbohrarmatur nach DVGW W 336 zur Anbohrung von PVC- und PE-Leitungen ohne zusätzliches Anbohrgerät

Komplett neu entwickelte Ventilanbohrarmatur

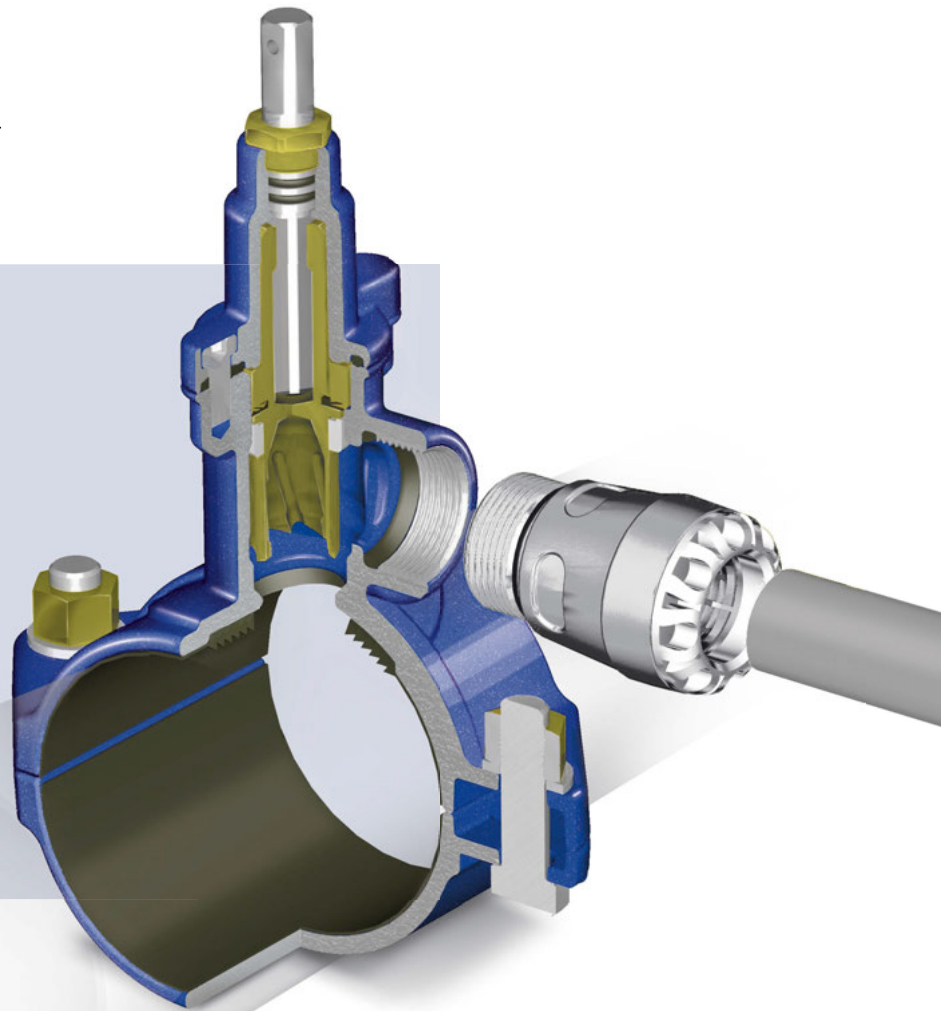
- innovativer Fräserantrieb
- robuster, einteiliger Anbohrfräser
- Abgang Innengewinde Rp 1 ¼" mit Nut-Dichtring
- kombinierbar mit zahlreichen System-Steck- oder Klemmverbindern
- Anteil an Messingwerkstoffen wurde minimiert

Werkstoffe

- Ober- und Unterteil aus duktilem Guss
- Gehäuse innen und außen emailliert
- Ventil-Stempel und Gewindemutter aus Pressmessing bleifrei nach DIN 50930-6
- Spindel aus nichtrostendem Stahl 1.4021
- Spindelmutter aus Messing CW617N, nach UBA-Empfehlung
- Dichtungen Elastomere nach EN 681-1; DVGW W270 nach KTW-Empfehlung

Anwendung

- für Trinkwasser PN 16
- für PVC- und PE-Rohre DN/DA 50/63 bis 200/225



FORMSTÜCKE UND ARMATUREN

ABFLUSSTECHNIK

TE TECHNISCHES - EMAIL

KUNDENGUSS

02.15 Technische Änderungen und Druckfehler vorbehalten

Düker GmbH & Co. KGaA

Hauptstraße 39-41

D-63846 Laufach

Tel. +49 6093 87-555

Fax +49 6093 87-246

Internet: www.dueker.de

E-Mail: verkauf.armaturen@dueker.de