

Düker Absperrschieber Typ 4004

PN 10/16, DIN EN 1074 Teil 1+2, GW 336
 Baulänge DIN EN 558 Grundreihe 15
 Ausführung Düker etec Email für Wasser

Schieber weich dichtend, Flansche nach DIN EN 1092-2, innen und außen etec Email nach DIN EN ISO 11177 sowie der DEV-Richtlinie; geprüft für Bodenklasse III (AB DVGW GW 9), Kantenschutz für Kopfstück und Gehäuse, Verbindungsschrauben A2 versenkt und vergossen, medienfreie Spindellagerung, Keilgummierung, Dichtungen EPDM sowie Kunststoffteile entsprechend DVGW W 270, DVGW geprüft und registriert.

Werkstoffe

- Gehäuse, Kopfstück und Keil – EN-GJS-500-7 (JS 1050)
- Spindel – X20Cr13
- Spindelmutter und Klemmstück – Sondermessing
- Dichtkeil – komplett vulkanisiert (Elastomer – EPDM)

Alle Materialien in Kontakt mit Trinkwasser entsprechen dem aktuellen Stand der UBA Leitlinien.

Oberflächenschutz

- innen und außen Düker etec Email nach DIN EN ISO 11177, DEV Richtlinie; für Bodenklasse III

Verwendungsbereich: Trinkwasser bis +60 °C

Nennweite DN	Nenndruck PN	Wasserprüfdruck in bar	
		Gehäuse	Abschluss
40–300	16	24	17,6
200–300	10	15	11

Artikel-Nr.	DN	PN
569135	40	16
569136	50	16
569137	65	16
567656	80	16
569946*	80	16
567614	100	16
569628	125	16
567690	150	16
567770	200	10
568088	200	16
324701	250	10
324707	250	16
324708	300	10
324709	300	16

* 4-Loch-Bohrung nach DIN 1882



Betätigung:

- Handrad
- Bedienungsschlüssel
- Einbaugarnitur
- Straßenkappe
- Elektro-Stellantrieb auf Anfrage

Düker GmbH

Würzburger Str. 10-16
 D-97753 Karlstadt/Main

Tel. +49 6093 87-555
 Fax +49 6093 87-8555

Internet: www.dueker.de

E-Mail: verkauf.armaturen@dueker.de

Stand 10.19

Technische Änderungen und Druckfehler vorbehalten.

Düker Absperrschieber Typ 2004

PN 10/16, DIN EN 1074 Teil 1+2, GW 336
 Baulänge DIN EN 558 Grundreihe 14
 Ausführung Düker etec Email für Wasser

Schieber weich dichtend, Flansche nach DIN EN 1092-2, innen und außen etec Email nach DIN EN ISO 11177 sowie der DEV-Richtlinie; geprüft für Bodenklasse III (AB DVGW GW 9), Kantenschutz für Kopfstück und Gehäuse, Verbindungsschrauben A2 versenkt und vergossen, medienfreie Spindellagerung, Keilgummierung, Dichtungen EPDM sowie Kunststoffteile entsprechend DVGW W 270, DVGW geprüft und registriert.

Werkstoffe

- Gehäuse, Kopfstück und Keil – EN-GJS-500-7 (JS 1050)
- Spindel – X20Cr13
- Spindelmutter und Klemmstück – Sondermessing
- Dichtkeil – komplett vulkanisiert (Elastomer – EPDM)

Alle Materialien in Kontakt mit Trinkwasser entsprechen dem aktuellen Stand der UBA Leitlinien.

Oberflächenschutz

- innen und außen Düker etec Email nach DIN EN ISO 11177, DEV Richtlinie; für Bodenklasse III

Verwendungsbereich: Trinkwasser bis +60 °C

Nennweite DN	Nenndruck PN	Wasserprüfdruck in bar	
		Gehäuse	Abschluss
40–300	16	24	17,6
200–300	10	15	11

Artikel-Nr.	DN	PN
569110	40	16
569111	50	16
569184	65	16
567839	80	16
567843	100	16
567847	125	16
567851	150	16
567855	200	10
568173	200	16
324710	250	10
324716	250	16
324717	300	10
324718	300	16



Betätigung:

- Handrad
- Bedienungsschlüssel
- Einbaugarnitur
- Straßenkappe
- Elektro-Stellantrieb auf Anfrage

Düker GmbH

Würzburger Str. 10-16
 D-97753 Karlstadt/Main

Tel. +49 6093 87-555
 Fax +49 6093 87-8555

Internet: www.dueker.de

E-Mail: verkauf.armaturen@dueker.de

Stand 10.19

Technische Änderungen und Druckfehler vorbehalten.

Düker Absperrschieber Typ 4004

PN 10/16, DIN EN 1074 Teil 1+2, GW 336
 Baulänge DIN EN 558 Grundreihe 15
 Ausführung EKB für Wasser

Schieber weich dichtend, Flansche nach DIN EN 1092-2, innen und außen EKB blau RAL 5005 nach GSK, Kantenschutz für Kopfstück und Gehäuse, Verbindungsschrauben A2 versenkt und vergossen, medienfreie Spindellagerung, Keilgummierung, Dichtungen EPDM sowie Kunststoffteile entsprechend DVGW W 270, DVGW geprüft und registriert.

Werkstoffe

- Gehäuse, Kopfstück und Keil – EN-GJS-500-7 (JS 1050)
- Spindel – X20Cr13
- Spindelmutter und Klemmstück – Sondermessing
- Dichtkeil – komplett vulkanisiert (Elastomer – EPDM)

Alle Materialien in Kontakt mit Trinkwasser entsprechen dem aktuellen Stand der UBA Leitlinien.

Oberflächenschutz

- innen und außen EKB blau RAL 5005 nach den Richtlinien der GSK

Verwendungsbereich: Trinkwasser bis +60 °C

Nennweite DN	Nenndruck PN	Wasserprüfdruck in bar	
		Gehäuse	Abschluss
40–300	16	24	17,6
200–300	10	15	11

Artikel-Nr.	DN	PN
769104	40	16
569275	50	16
569823	65	16
571171	80	16
571173	100	16
571633	125	16
571175	150	16
571177	200	10
573197	200	16
324723	250	10
324724	250	16
324725	300	10
324726	300	16



Betätigung:

- Handrad
- Bedienungsschlüssel
- Einbaugarnitur
- Straßenkappe
- Elektro-Stellantrieb
auf Anfrage

Düker GmbH

Würzburger Str. 10-16
 D-97753 Karlstadt/Main

Tel. +49 6093 87-555
 Fax +49 6093 87-8555

Internet: www.dueker.de

E-Mail: verkauf.armaturen@dueker.de

Stand 10.19

Technische Änderungen und Druckfehler vorbehalten.

Düker Absperrschieber Typ 2004

PN 10/16, DIN EN 1074 Teil 1+2, GW 336
 Baulänge DIN EN 558 Grundreihe 14
 Ausführung EKB für Wasser

Schieber weich dichtend, Flansche nach DIN EN 1092-2, innen und außen EKB blau RAL 5005 nach GSK, Kantenschutz für Kopfstück und Gehäuse, Verbindungsschrauben A2 versenkt und vergossen, medienfreie Spindellagerung, Keilgummierung, Dichtungen EPDM sowie Kunststoffteile entsprechend DVGW W 270, DVGW geprüft und registriert.



Werkstoffe

- Gehäuse, Kopfstück und Keil – EN-GJS-500-7 (JS 1050)
- Spindel – X20Cr13
- Spindelmutter und Klemmstück – Sondermessing
- Dichtkeil – komplett vulkanisiert (Elastomer – EPDM)

Alle Materialien in Kontakt mit Trinkwasser entsprechen dem aktuellen Stand der UBA Leitlinien.

Oberflächenschutz

- innen und außen EKB blau RAL 5005 nach den Richtlinien der GSK

Verwendungsbereich: Trinkwasser bis +60 °C

Nennweite DN	Nenndruck PN	Wasserprüfdruck in bar	
		Gehäuse	Abschluss
40–300	16	24	17,6
200–300	10	15	11

Artikel-Nr.	DN	PN
570158	40	16
569534	50	16
570599	65	16
570941	80	16
570944	100	16
571053	125	16
570947	150	16
571056	200	10
571070	200	16
324727	250	10
324728	250	16
324729	300	10
324730	300	16

Betätigung:

- Handrad
- Bedienungsschlüssel
- Einbaugarnitur
- Straßenkappe
- Elektro-Stellantrieb
auf Anfrage

Düker GmbH

Würzburger Str. 10-16
 D-97753 Karlstadt/Main

Tel. +49 6093 87-555
 Fax +49 6093 87-8555

Stand 10.19

Technische Änderungen und Druckfehler vorbehalten.

Internet: www.dueker.de
 E-Mail: verkauf.armaturen@dueker.de

Absperrschieber in großen Nennweiten

PN 10/16, DIN EN 1074 Teil 1+2, GW 336
 Baulänge DIN EN 558 Grundreihe 14 bzw. 15
 Ausführung EKB für Wasser

Schieber weich dichtend, Flansche nach DIN EN 1092-2, innen und außen
 EKB blau RAL 5005 nach GSK, Verbindungsschrauben A2 versenkt und
 vergossen, Keilgummierung, Dichtungen EPDM nach
 DVGW W 270, DVGW geprüft und registriert.

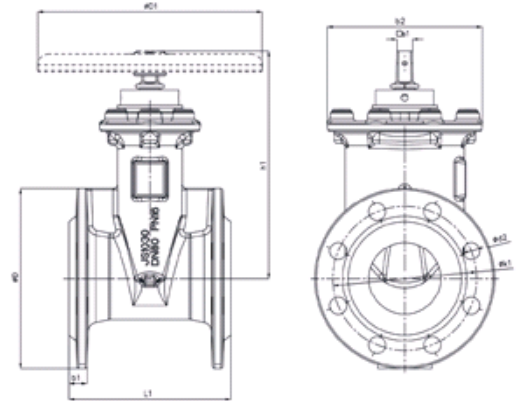
Werkstoffe

- Gehäuse, Kopfstück und Keil – EN-GJS-400-15 (JS 1030)
- Spindel – X20Cr13
- Spindelmutter und Klemmstück – Sondermessing
- Dichtkeil – komplett vulkanisiert (Elastomer – EPDM)

Alle Materialien in Kontakt mit Trinkwasser entsprechen dem aktuellen Stand der UBA Leitlinien.

Oberflächenschutz

- innen und außen EKB blau RAL 5005 nach den Richtlinien der GSK



Verwendungsbereich: Trinkwasser bis +60 °C

Nennweite DN	Nenndruck PN	Wasserprüfdruck in bar	
		Gehäuse	Abschluss
350–600	16	24	17,6
350–600	10	15	11

Absperrschieber Baulänge Grundreihe 14

Artikel-Nr.	DN	PN
310942	350	10
310943	350	16
310944	400	10
310945	400	16
310946	500	10
310947	500	16
310948	600	10
310949	600	16

Absperrschieber Baulänge Grundreihe 15

Artikel-Nr.	DN	PN
310950	350	10
310951	350	16
310952	400	10
310953	400	16
310954	500	10
310955	500	16

Betätigung:

- Handrad
- Bedienungsschlüssel
- Einbaugarnitur
- Straßenkappe
- Elektro-Stellantrieb
auf Anfrage

Düker GmbH
 Würzburger Str. 10-16
 D-97753 Karlstadt/Main

Tel. +49 6093 87-555
 Fax +49 6093 87-8555

Internet: www.dueker.de
 E-Mail: verkauf.armaturen@dueker.de

Stand 10.19

Technische Änderungen und Druckfehler vorbehalten.