

Rohre und Fittings, Sonderteile und Kolonnen

Flanged pipes and fittings,
special parts and columns



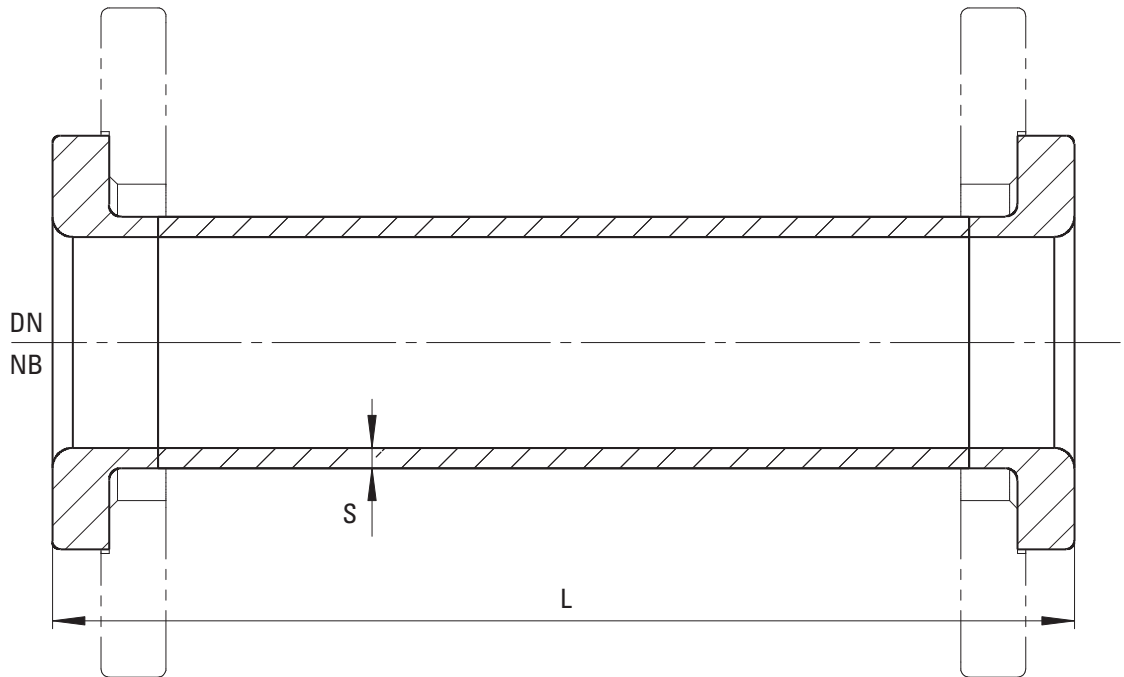
Rohre und Fittings aus Stahl, hochsäurefest emailliert

Flanged pipes and fittings, made of steel,
highly acid resistant glasslined

Bezeichnung	Description	Blatt / Sheet
Flanschrohre	Flanged pipes	1
Flanschbogen 30°	Flanged elbows 30°	2
Flanschbogen 45°	Flanged elbows 45°	3
Flanschbogen 60°	Flanged elbows 60°	4
Flanschbogen 90°	Flanged elbows 90°	5
Flansch-T-Stücke	Flanged T-pieces	6
Flansch-TT-Stücke	Flanged crosses	7
Flansch-T-Stücke reduziert	Flanged T-pieces with reduced connection	8
Flansch-Kreuzstücke reduziert	Flanged crosses with reduced connection	9
Flansch-Reduzierstücke	Flanged reducing pieces	10
Reduzierflansche	Reducing flanges	11 ff.
Distanzstücke	Spacers	12 ff.
Winkelscheiben	Angle spacers	13
Blindflansche	Blind flanges	14 ff.
Losflansche geteilt	Split backing flanges	15 ff.
Einlaufrohre	Dip pipes	16
Instrumentenanschlusssteile	Instrument connectors	17
Flanschrohre mit Mantel	Flanged pipes with jacket	18
Flanschbogen 45° mit Mantel	Flanged elbows 45° with jacket	19
Flanschbogen 90° mit Mantel	Flanged elbows 90° with jacket	20
Flansch-T-Stück mit Mantel	Flanged T-pieces with jacket	21
PTFE-umhüllte Dichtungen	PTFE-envelope gaskets	22
Verteilerrohre Standard	Standard manifolds	23
Radien – Flanschverbindungen	Radii – Flange connections	24
Übergangsstücke für Abluft	Adapter pieces for exhaust air	25

Flanschrohre

Flanged pipes



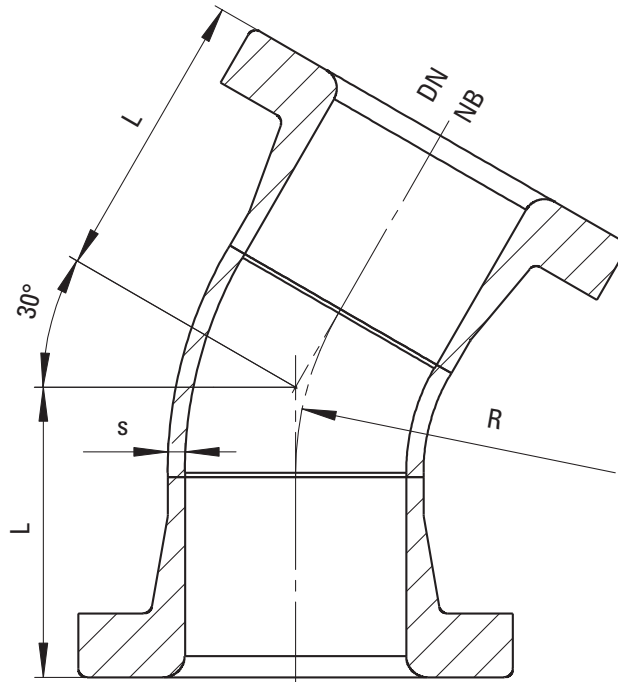
geteilte Losflansche nach DIN 28150/ANSI 150 lbs. /ASME B 16.5 Class 150
split backing flanges acc. to DIN 28150/ANSI 150 lbs. /ASME B 16.5 Class 150

DN	NB	S	ca. Gewicht in kg (einschl. Losflansche) bei L approx. weight in kg (incl. loose backing flanges) for L																
			100	150	200	250	300	400	500	600	700	800	900	1000	1200	1500	2000	2500	3000
25	1"	4	2,6	2,7	2,8	3,0	3,1	3,4	3,4	3,4	4,2	4,4	4,7	5,0	5,5	6,3	7,7		
32	1¼"	4	3,6	3,8	4,4	4,2	4,3	4,7	4,7	4,7	5,7	6,1	6,4	6,8	7,5	8,5	10,2		
40	1½"	4	4,1	4,3	4,5	4,7	4,9	5,3	5,3	5,3	6,5	6,9	7,3	7,7	8,5	9,7	11,7	13,7	15,7
50	2"	5	5,1	5,3	5,6	5,9	6,2	6,7	6,7	6,7	8,4	9,0	9,5	10,1	11,2	12,9	15,7	18,5	21,3
65	2½"	5	6,4	6,8	7,3	7,8	8,3	9,3	9,3	9,3	12,2	13,2	14,1	15,1	17,0	20,2	24,8	29,7	34,5
15	½"	3,5	1,3	1,4	1,4	1,6	1,7	1,8	2,0	2,3	2,4	2,6	2,8	3,0					
80	3"	5	9,1	9,6	10,2	10,8	11,4	12,5	12,5	12,5	15,9	17,1	18,2	19,4	21,7	25,1	30,9	36,6	42,4
100	4"	6,3	10,9	11,7	12,6	13,4	14,2	15,9	15,9	15,9	21,0	22,6	24,3	26,0	29,4	34,4	42,8	51,2	59,6
125	5"	6,3		15,0	16,1	17,1	18,1	20,2	20,2	20,2	26,5	28,5	30,6	32,7	36,9	43,1	53,5	63,9	74,3
150	6"	7,1		18,4	19,9	21,3	22,7	25,5	25,5	25,5	34,0	36,8	39,7	42,5	48,2	56,6	70,8	84,9	99,1
200	8"	7,1		26,7	28,8	30,9	33,0	37,1	37,1	37,1	49,5	53,7	57,8	62,0	70,3	82,7	104	124	145
250	10"	10		34,0	37,3	40,5	44,0	50,3	50,3	50,3	69,7	76,2	82,7	89,2	102	122	154	186	218
300	12"	10		45,3	48,4	51,5	54,6	60,8	60,8	60,8	79,6	85,6	91,3	98,0	114	129	161	192	224
350	14"	8		60,2	63,8	67,5	73,1	79,5	79,5	79,5	103	112	120	129	147	171	210	250	290
400	16"	10		78,0	83,0	88,0	93,0	103	103	103	132	142	151	161	181	210	259	308	357
450	18"	10		93,0	98,5	105	112	119	119	119	156	168	180	192	216	251	310	369	426
500	20"	11		111	117	124	131	144	144	144	185	198	212	225	252	293	360	426	492
600	24"	12,5			179	189	198	217	237	256	275	294	313	333	371	429	525	621	717

Technische Änderungen vorbehalten. Subject to change without notice. | TAB – Rohre und Flansche, Sondererteile, Kolonnen / pipes and fittings, special parts, columns – 10/2017 – d/e

Flanschbogen 30°

Flanged elbows 30°

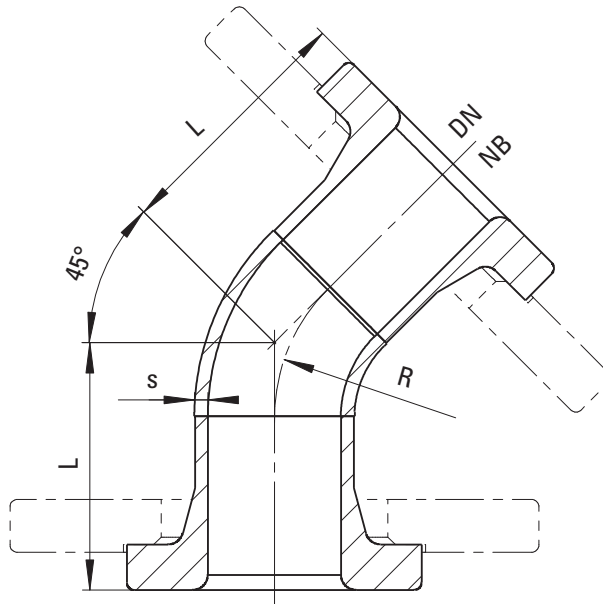


geteilte Losflansche nach DIN 28150/ANSI 150 lbs. /ASME B 16.5 Class split
backing flanges acc. to DIN 28150/ANSI 150 lbs. /ASME B 16.5 Class 150

DN	NB	L	R	s	ca. Gewicht in kg (einschl. Losflansche) approx. weight in kg (incl. loose backing flanges)
15	½"	50	45	3,5	1,5
25	1"	50	51	4	2,3
32	1¼"	60	75	4	3,6
40	1½"	65	5D	4	4,1
50	2"	70	3D	5	4,9
65	2½"	70	3D	5	7,4
80	3"	80	3D	5,6	8,7
100	4"	85	3D	6,3	11,8
125	5"	90	3D	6,3	15,4
150	6"	100	3D	7,1	22,0
200	8"	120	3D	8	32,0
250	10"	140	3D	8,8	45,0
300	12"	160	3D	10	63,0
350	14"	190	3D	8	90,0
400	16"	220	3D	8,8	122
450	18"	250	3D	10	150
500	20"	280	2D	11	185
600	24"	350	2D	12,5	280

Flanschbogen 45°

Flanged elbows 45°

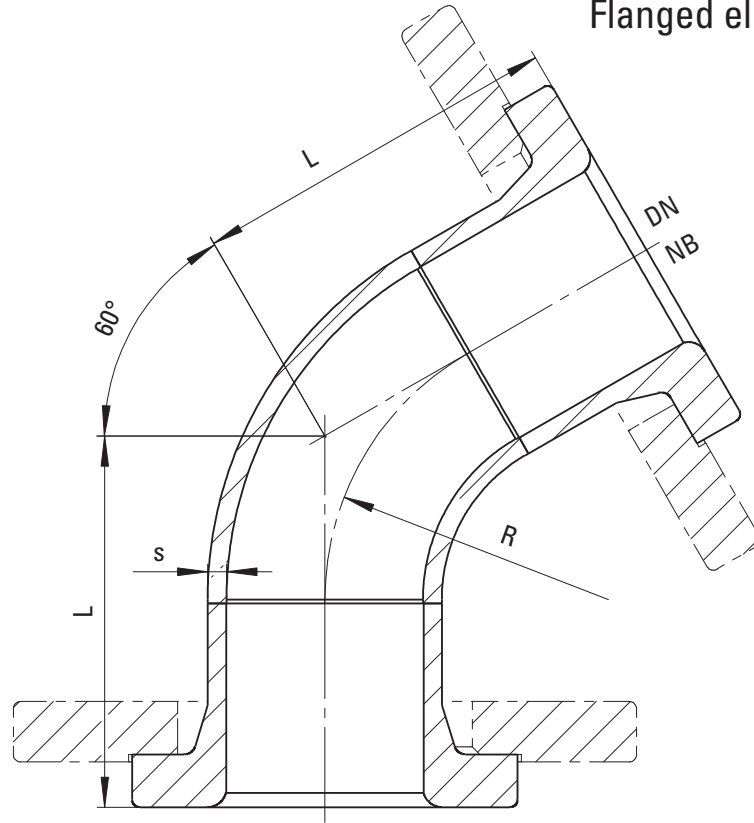


geteilte Losflansche nach DIN 28150/ANSI 150 lbs. /ASME B 16.5 Class split
backing flanges acc. to DIN 28150/ANSI 150 lbs. /ASME B 16.5 Class 150

DN	NB	L	R	s	ca. Gewicht in kg (einschl. Losflansche) approx. weight in kg (incl. loose backing flanges)
15	½"	50	45	3,5	1,5
25	1"	60	53	4	2,5
32	1¼"	65	3D	3,6	3,7
40	1½"	70	5D	4	4,2
50	2"	80	78	5	5,1
65	2½"	85	3D	5	7,7
80	3"	95	3D	5,6	9,5
100	4"	105	3D	6,3	12,4
125	5"	125	3D	4	16,5
150	6"	150	3D	7,1	22,3
200	8"	180	3D	8	33,7
250	10"	220	3D	8,8	48,7
300	12"	260	3D	10	68,0
350	14"	270	3D	8	96,0
400	16"	300	3D	8,8	129
450	18"	330	3D	10	160
500	20"	360	2D	11	194
600	24"	450	2D	12,5	314

Flanschbogen 60°

Flanged elbows 60°

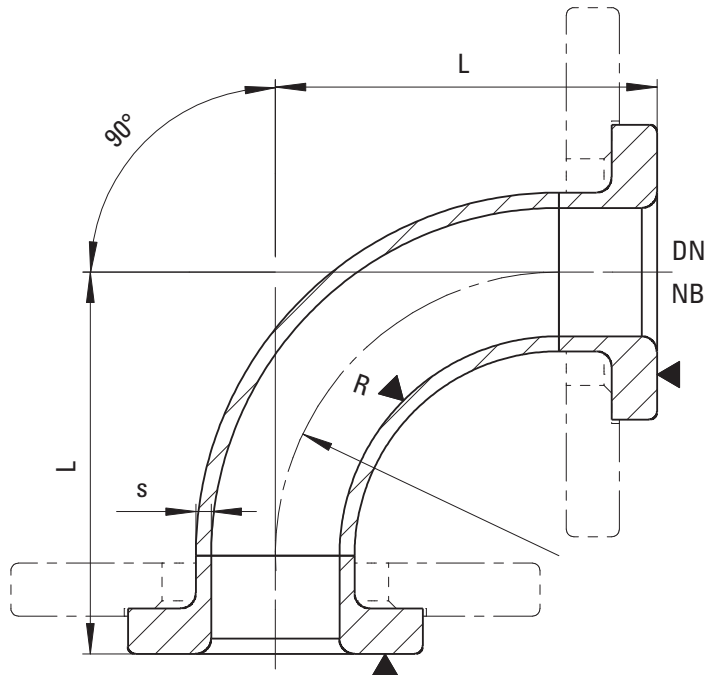


geteilte Losflansche nach DIN 28150/ANSI 150 lbs. /ASME B 16.5 Class split
backing flanges acc. to DIN 28150/ANSI 150 lbs. /ASME B 16.5 Class 150

DN	NB	L	R	s	ca. Gewicht in kg (einschl. Losflansche) approx. weight in kg (incl. loose backing flanges)
15	½"	70	45	3,5	1,5
25	1"	65	51	4	2,6
32	1¼"	80	75	4	3,8
40	1½"	85	65	4	4,3
50	2"	100	75	5	5,3
65	2½"	100	3D	5	7,6
80	3"	110	3D	5,6	10,5
100	4"	120	3D	6,3	12,9
125	5"	130	2D	6,3	17,6
150	6"	150	2D	7,1	22,5
200	8"	180	2D	8	34,5
250	10"	220	2D	8,8	51,0
300	12"	280	2D	10	75,0
350	14"	340	3D	8	110
400	16"	400	3D	8,8	151
450	18"	450	3D	10	192
500	20"	510	3D	11	239
600	24"	600	3D	12,5	355

Flanschbogen 90°

Flanged elbows 90°

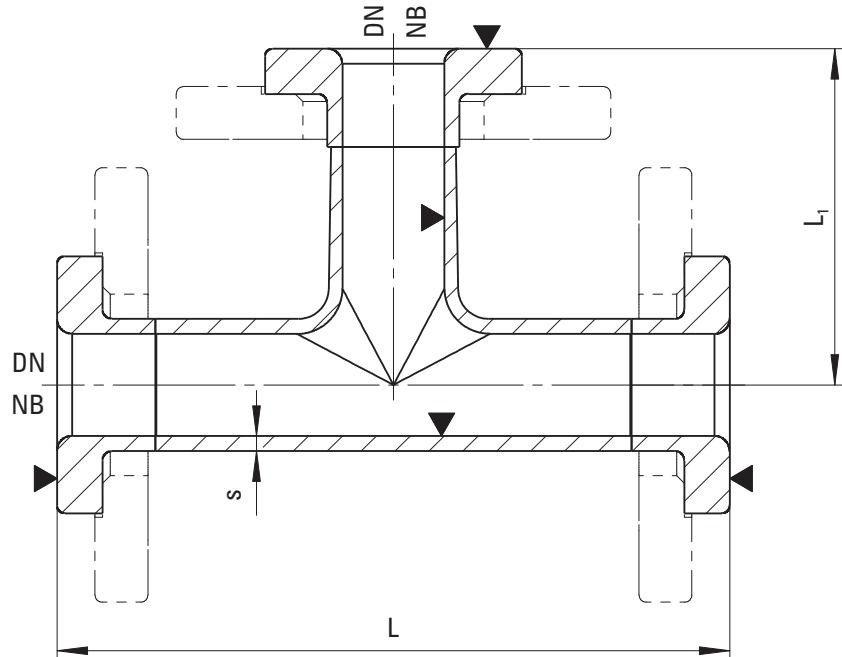


geteilte Losflansche nach DIN 28150/ANSI 150 lbs. /ASME B 16.5 Class split
backing flanges acc. to DIN 28150/ANSI 150 lbs. /ASME B 16.5 Class 150

DN	NB	L	R	s	ca. Gewicht in kg (einschl. Losflansche) approx. weight in kg (incl. loose backing flanges)
15	½"	70	45	3,5	1,5
25	1"	90	51	4	2,8
32	1¼"	100	75	3,6	3,9
40	1½"	105	65	4	4,4
50	2"	115	75	5	5,5
65	2½"	120	3D	5	7,7
80	3"	135	83	5	11,3
100	4"	155	2D	6,3	13,5
125	5"	175	2D	6,3	18,8
150	6"	195	2D	7,1	22,8
200	8"	260	2D	8	35,8
250	10"	315	2D	8,8	54,4
300	12"	350	2D	10	79,0
350	14"	400	2D	8	116
400	16"	450	2D	8,8	158
450	18"	500	2D	10	200
500	20"	550	2D	11	248
600	24"	660	3D	12,5	344

Flansch-T-Stücke

Flanged T-pieces



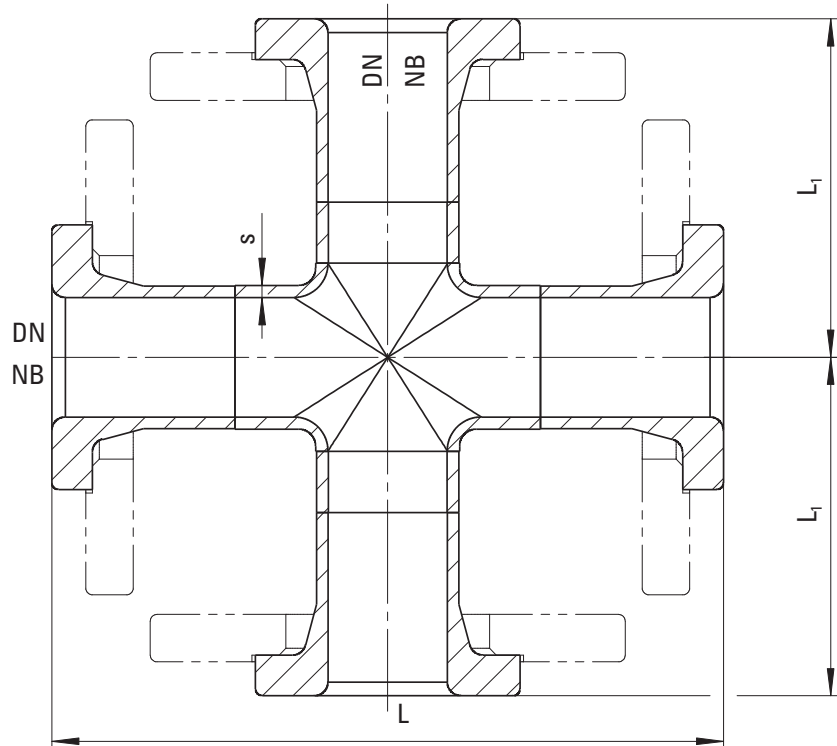
geteilte Losflansche nach DIN 28150/ANSI 150 lbs. /ASME B 16.5 Class split
backing flanges acc. to DIN 28150/ANSI 150 lbs. /ASME B 16.5 Class 150

DN	NB	L	L ₁	s	ca. Gewicht in kg (einschl. Losflansche) approx. weight in kg (incl. loose backing flanges)
15	½"	140	70	3,5	2,2
25	1"	180	90	4,0	4,2
32	1¼"	200	100	3,6	6,0
40	1½"	210	105	4,0	6,9
50	2"	230	115	5,0	9,4
65	2½"	240	120	5,0	11,4
80	3"	270	135	5,6	16,9
100	4"	310	155	6,3	22,7
125	5"	350	175	6,3	30,8
150	6"	390	195	7,1	39,2
200	8"	520	260	7,1	63,2
250	10"	630	315	10	93,1
300	12"	700	350	10	115
350	14"	800	400	8,0	162
400	16"	900	450	10	215
450	18"	1000	500	10	275
500	20"	1100	550	11	345
600	24"	1320	660	12,5	477

Technische Änderungen vorbehalten. Subject to change without notice. | TAB – Rohre und Flansche, Sonderteile, Kolonnen / pipes and fittings, special parts, columns – 10/2017 – d/e

Flansch-TT-Stücke

Flanged crosses

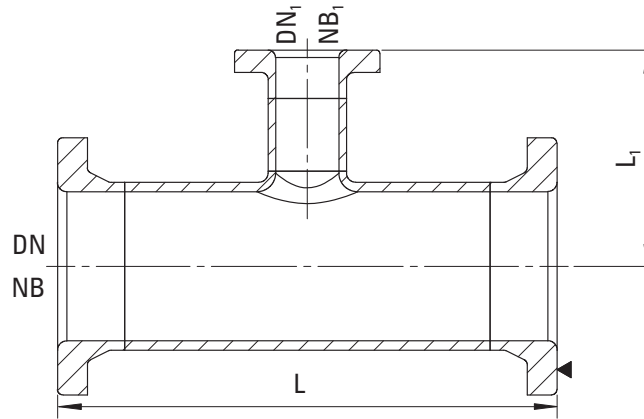


geteilte Losflansche nach DIN 28150/ANSI 150 lbs. /ASME B 16.5 Class split
backing flanges acc. to DIN 28150/ANSI 150 lbs. /ASME B 16.5 Class 150

DN	NB	L	L ₁	s	ca. Gewicht in kg (einschl. Losflansche) approx. weight in kg (incl. loose backing flanges)
15	½"	140	70	3,5	2,8
25	1"	180	90	3,5	6,2
32	1¼"	200	100	3,6	8,3
40	1½"	210	105	4,0	9,7
50	2"	230	115	5,0	12,0
65	2½"	240	120	5,0	16,1
80	3"	270	135	5,6	24,7
100	4"	310	155	6,3	29,2
125	5"	350	175	6,3	40,4
150	6"	390	195	7,1	49,1
200	8"	520	260	7,1	76,7
250	10"	630	315	10	113
300	12"	700	350	10	148
350	14"	800	400	8,0	210
400	16"	900	450	10	280
450	18"	1000	500	10	360
500	20"	1100	550	11	450
600	24"	1320	660	12,5	656

Flansch-T-Stücke reduziert

Flanged T-pieces with reduced connection



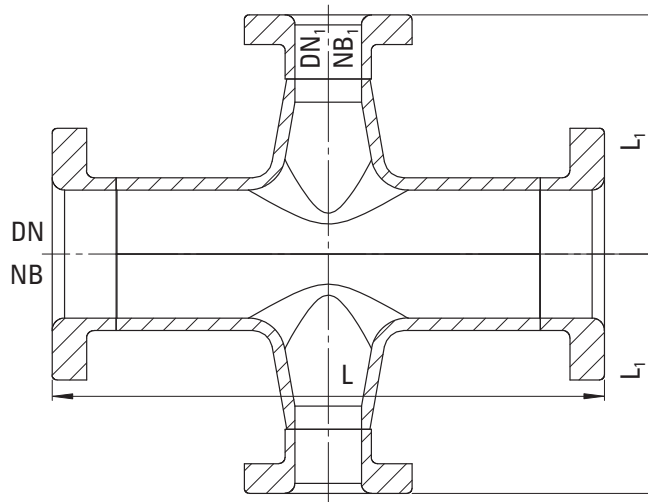
geteilte Losflansche nach
DIN 28150/ANSI 150 lbs. /
ASME B 16.5 Class 150
split backing flanges acc. to
DIN 28150/ANSI 150 lbs. /
ASME B 16.5 Class 150

DN	NB	L	DN ₁ NB ₁	25	32	40	50	65	80	100	125	150	200	250	
				1"	1¼"	1½"	2"	2½"	3"	4"	5"	6"	8"	10"	
32	1¼"	200	L ₁	95											
			G	6,1											
40	1½"	210	L ₁	95	100										
			G	6,9	7,1										
50	2"	230	L ₁	100	105	110									
			G	8,1	8,3	8,6									
65	2½"	240	L ₁	105	110	115	120								
			G	11,2	11,4	11,8	12,2								
80	3"	270	L ₁	115	120	125	130	135							
			G	13,8	14,1	14,3	14,7	16,0							
100	4"	310	L ₁	125	130	135	140	145	150						
			G	18,2	18,5	18,7	19,0	20,3	21,4						
125	5"	350	L ₁	140	145	150	155	160	165	170					
			G	23,3	23,4	23,8	24,0	25,3	26,4	28,4					
150	6"	390	L ₁	155	160	165	170	175	180	185	190				
			G	32,1	32,3	32,6	32,9	34,1	35,2	37,2	39,2				
200	8"	520	L ₁	185	190	195	200	205	210	215	220	225			
			G	48,3	48,6	48,9	49,4	50,4	51,6	53,6	55,8	60,3			
250	10"	630	L ₁	230	235	240	245	250	255	260	265	270	275		
			G	65,8	66,4	66,9	67,8	68,9	69,2	72,4	74,6	79,7	84,8		
300	12"	700	L ₁	290	295	300	305	310	315	320	325	330	335	340	
			G	80,5	81	81,3	81,6	83	84	86	88	94	103	110	
350	14"	800	L ₁	315	320	325	330	335	340	345	350	355	360	365	
			G	117	117	118	118	119	120	121	122	124	127	132	
400	16"	900	L ₁	325	330	335	340	345	350	355	360	365	375	380	
			G	154	154	155	155	156	157	158	159	161	164	169	
450	18"	1000	L ₁	290	295	300	305	310	315	320	325	340	380	400	
			G	197	197	198	198	199	200	201	202	204	207	212	
500	20"	1100	L ₁	320	325	330	335	340	345	355	360	370	410	430	
			G	240	241	241	242	242	243	244	246	247	251	255	

G = ca. Gewicht in kg
(einschl. Losflansche)
G = approx. weight in kg
(incl. loose
backing flanges)

Flansch-Kreuzstücke reduziert

Flanged crosses with reduced connection



geteilte Losflansche
nach DIN 28150/ANSI 150 lbs./
ASME B 16.5 Class 150
split backing flanges
acc. to DIN 28150/ANSI 150 lbs./
ASME B 16.5 Class 150

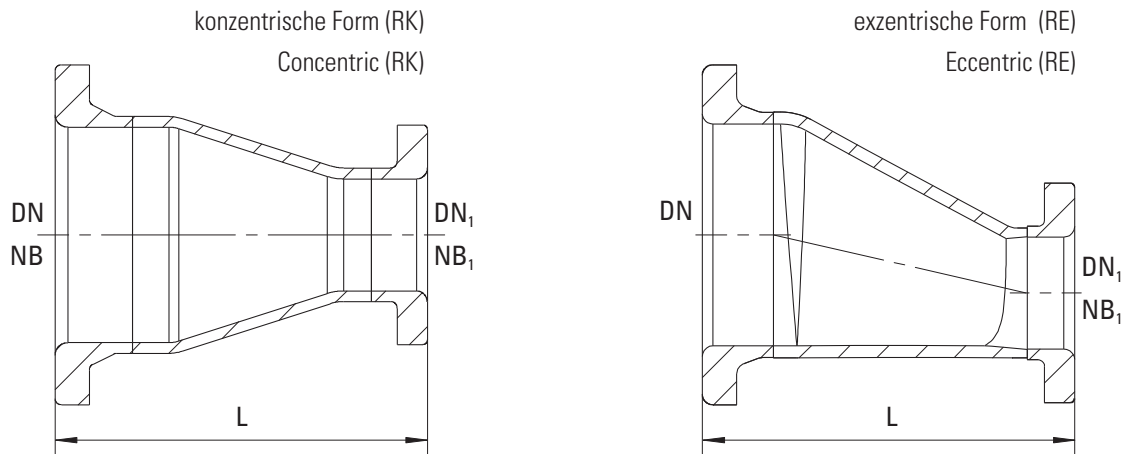
DN	NB	L	DN ₁ NB ₁	25	32	40	50	65	80	100	125	150	200	250	
				1"	1¼"	1½"	2"	2½"	3"	4"	5"	6"	8"	10"	
32	1¼"	200	L ₁	95											
			G	7,3											
40	1½"	210	L ₁	95	100										
			G	8,3	8,8										
50	2"	230	L ₁	100	105	110									
			G	9,7	10,0	10,8									
65	2½"	240	L ₁	105	110	115	120								
			G	13,4	13,7	14,7	15,3								
80	3"	270	L ₁	115	120	125	130	135							
			G	16,6	17,0	17,3	18,4	20,0							
100	4"	310	L ₁	125	130	135	140	145	150						
			G	21,8	22,3	22,5	23,7	25,4	26,7						
125	5"	350	L ₁	140	145	150	155	160	165	170					
			G	28,0	28,2	28,7	29,0	31,6	33,0	35,5					
150	6"	390	L ₁	155	160	165	170	175	180	185	190				
			G	38,5	38,8	39,5	40,1	42,6	44,0	47,5	50,0				
200	8"	520	L ₁	185	190	195	200	205	210	215	220	225			
			G	57,9	58,3	58,8	59,3	63,0	64,5	67,0	69,8	75,4			
250	10"	630	L ₁	230	235	240	245	250	255	260	265	270	275		
			G	78,0	78,5	79,0	79,8	81,0	82,6	87,0	90,5	92,7	101		
300	12"	700	L ₁	290	295	300	305	310	315	320	325	330	335	340	
			G	96,0	96,5	97,2	98,0	100	103	106	109	115	126	136	
350	14"	800	L ₁	315	320	325	330	335	340	345	350	355	360	365	
			G	134	134,5	135	135	136	137	138	139	141	144	149	
400	16"	900	L ₁	325	330	335	340	345	350	355	360	365	375	380	
			G	174	175	176	176	177	177	178	178	179	182	187	
450	18"	1000	L ₁	290	295	300	305	310	315	320	325	340	380	400	
			G	217	217	218	218	219	220	221	222	224	227	232	
500	20"	1100	L ₁	320	325	330	335	340	345	355	360	370	410	430	
			G	263	264	264	265	265	266	267	269	270	274	278	

G = ca. Gewicht in kg
(einschl. Losflansche)
G = approx. weight in kg
(incl. loose
backing flanges)

Technische Änderungen vorbehalten. Subject to change without notice. | TAB – Rohre und Flansche, Sonderteile, Kolonnen / pipes and fittings, special parts, columns – 10/2017 – d/e

Flansch-Reduzierstücke

Flanged reducing pieces



geteilte Losflansche nach DIN 28150/ANSI 150 lbs. /ASME B 16.5 Class 150

split backing flanges acc. to DIN 28150/ANSI 150 lbs. /ASME B 16.5 Class 150

Flansch-Reduzierstücke sind auch in anderen Baulängen und größeren Nennweitenunterschieden lieferbar.

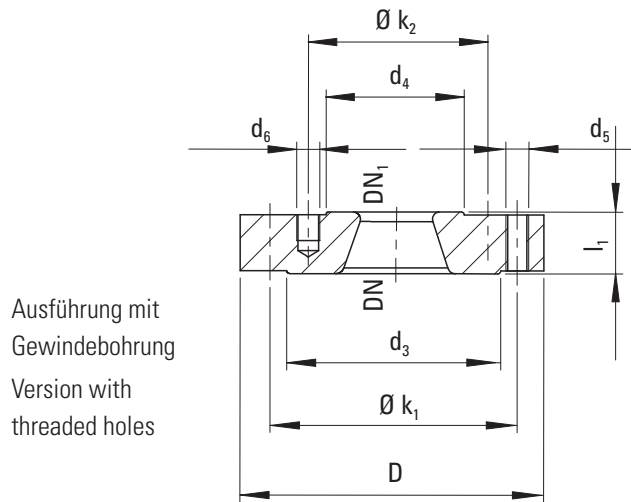
Flanged reducing pieces are also available in other lengths and larger differences of nominal diameters.

Technische Änderungen vorbehalten. Subject to change without notice. | TAB – Rohre und Flansche, Sonderteile, Kolonnen / pipes and fittings, special parts, columns – 10/2017 – d/e

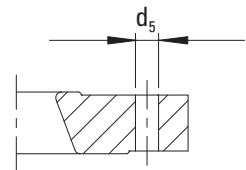
DN	NB	L	ca. Gewicht in kg (einschl. Losflansche) bei DN ₁ approx. weight in kg (incl. loose backing flanges) for NB ₁													
			DN ₁	25	32	40	50	65	80	100	125	150	200	250	300	400
			NB ₁	1"	1¼"	1½"	2"	2½"	3"	4"	5"	6"	8"	10"	12"	16"
32	1¼"	140														
40	1½"	140	3,0													
50	2"	140	3,3	3,7												
65	2½"	150	3,6	4,1	4,3											
80	3"	160		5,1	5,3	5,6										
100	4"	175			7,2	7,5	8,2									
125	5"	200				8,7	9,4	10,9								
150	6"	225					12,3	13,9	14,6							
200	8"	250						16,5	17,1	19,3						
250	10"	300							22,1	24,0	25,4					
300	12"	350								32,6	33,9	36,2				
350	14"	420									44,0	48,0	52,0			
400	16"	440										60,0	65,0	72		
450	18"	500											80,0	87,0	94	
500	20"	550												102	110	
																141

Reduzierflansche

Reducing flanges



Ausführung mit Gewindebohrung
Version with threaded holes

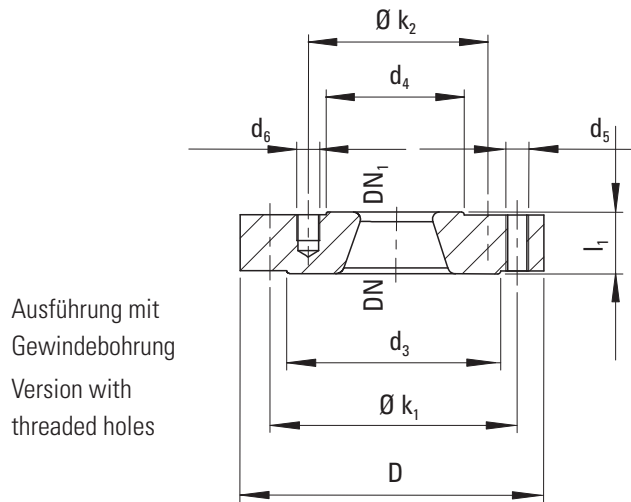


Ausführung mit Durchgangsbohrung
Version with drilled holes

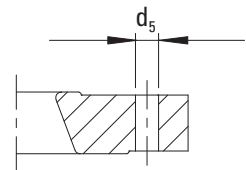
DN	DN ₁	D	d ₃	Øk ₁	Anzahl number	d ₅	d ₄	Øk ₂	Anzahl number	d ₆	l ₁	ca. Gewicht in kg approx. weight in kg
25	10	115	65	85	4	M12	40	60	4	M12	35	2,5
	15						45	65				2,4
	20						58	75				2,3
32	15	140	75	100	4	M16	45	65	4	M12	35	3,6
	20						58	75				3,5
	25						65	85				3,4
40	15	150	85	110	4	M16	45	65	4	M12	35	4,1
	20						58	75				4,0
	25						65	85		3,9		
	32						75	100		M16		3,8
50	15	165	100	125	4	M16	45	65	4	M12	35	5,0
	20						58	75				4,9
	25						65	85		4,8		
	32						75	100		M16		4,7
	40						85	110		M16		4,6
65	15	185	120	145	4	18	45	65	4	M12	35	6,2
	20						58	75				6,1
	25						65	85				6,0
	32					75	100	M16		5,9		
	40					85	110			5,8		
	50					100	125			5,7		

Reduzierflansche

Reducing flanges



Ausführung mit
Gewindebohrung
Version with
threaded holes



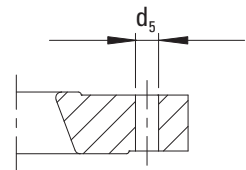
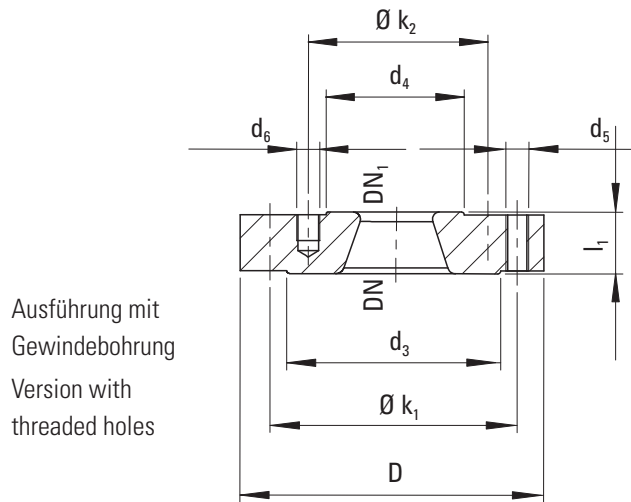
Ausführung mit Durchgangsbohrung
Version with drilled holes

DN	DN ₁	D	d ₃	Øk ₁	Anzahl number	d ₅	d ₄	Øk ₂	Anzahl number	d ₆	l ₁	ca. Gewicht in kg approx. weight in kg
80	15	200	135	160	8	18	45	65	4	M12	35	7,2
	25						65	85				7,1
	32						75	100				7,0
	40						85	110				6,8
	50						100	125				6,7
	65						120	145				6,6
100	25	220	155	180	8	18	65	85	4	M12	45	10,9
	32						75	100				10,7
	40						85	110				10,5
	50						100	125				10,3
	65						120	145				9,9
	80						135	160				8
125	25	250	185	210	8	18	65	85	4	M12	45	14,2
	32						75	100				14,0
	40						85	110				13,8
	50						100	125				13,6
	65						120	145				13,0
	80						135	160				8
100	155	180	8	11,7								

Technische Änderungen vorbehalten. Subject to change without notice. | TAB – Rohre und Flansche, Sonderteile, Kolonnen / pipes and fittings, special parts, columns – 10/2017 – d/e

Reduzierflansche

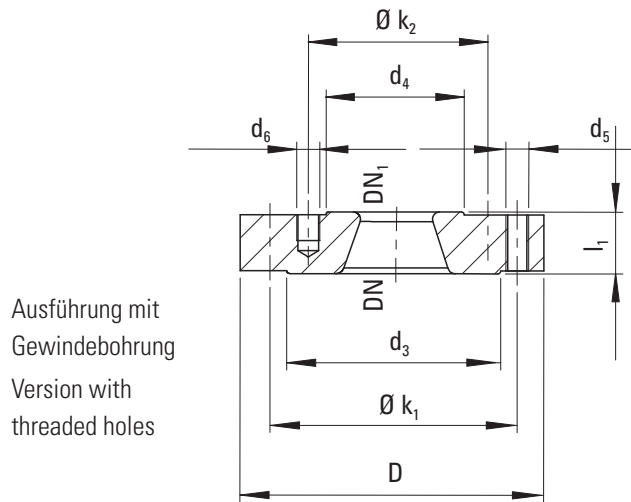
Reducing flanges



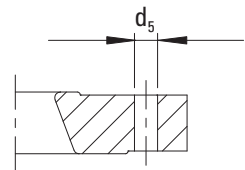
DN	DN ₁	D	d ₃	Øk ₁	Anzahl number	d ₅	d ₄	Øk ₂	Anzahl number	d ₆	l ₁	ca. Gewicht in kg approx. weight in kg
150	25	285	212	240	8	23	65	85	4	M12	45	18,6
	32						75	100				18,4
	40						85	110				18,2
	50						100	125				18,0
	65						120	145	8	M16		17,5
	80						135	160				17,0
	100						155	180				16,0
	125						185	210				15,0
200	25	340	268	295	8	23	65	85	4	M12	45	26,6
	32						75	100				26,4
	40						85	110				26,2
	50						100	125				26,0
	65						120	145	8	M16		25,0
	80						135	160				24,0
	100						155	180				23,0
	125						185	210				22,0
	150						210	240	M20	21,0		

Reduzierflansche

Reducing flanges



Ausführung mit
Gewindebohrung
Version with
threaded holes

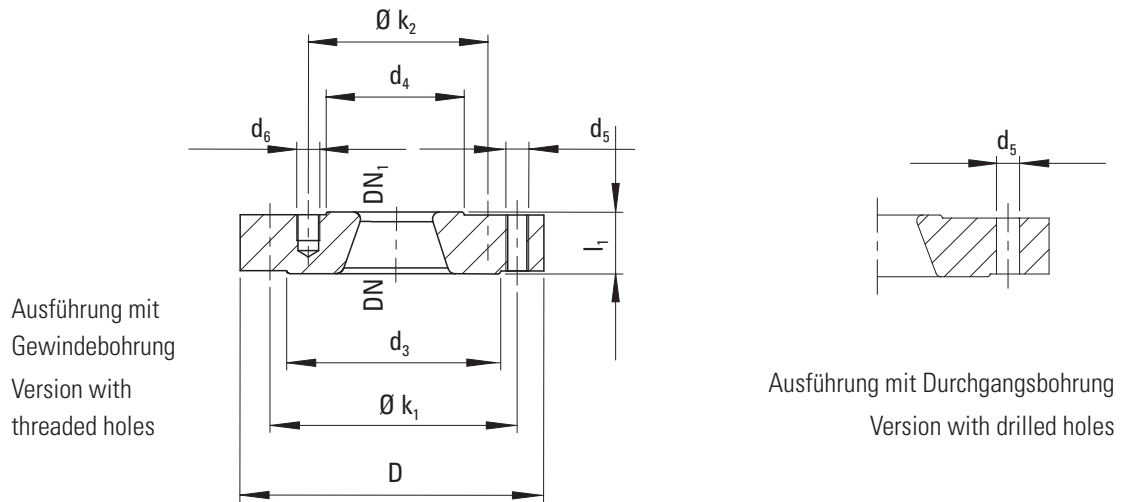


Ausführung mit Durchgangsbohrung
Version with drilled holes

DN	DN ₁	D	d ₃	Øk ₁	Anzahl number	d ₅	d ₄	Øk ₂	Anzahl number	d ₆	l ₁	ca. Gewicht in kg approx. weight in kg													
250	25	395	320	350	12	23	65	85	4	M12	45	37,6													
	32							100				37,4													
	40							110				37,2													
	50							125				37,0													
	65							8	M16	120		145	36,0												
	80									160		35,0													
	100									180		34,0													
	125									210		32,0													
	150									240		30,0													
	200									M20		265	295	25,0											
	300													25	445	370	400	12	23	65	85	4	M12	45	57,6
														32						100	57,4				
40		110	57,2																						
50		125	57,0																						
65		8	M16	120	145	56,0																			
80				160	55,0																				
100				180	54,0																				
125				210	52,0																				
150				240	50,0																				
200				M20	265	295	46,0																		
250							320	350	12	41,0															

Reduzierflansche

Reducing flanges

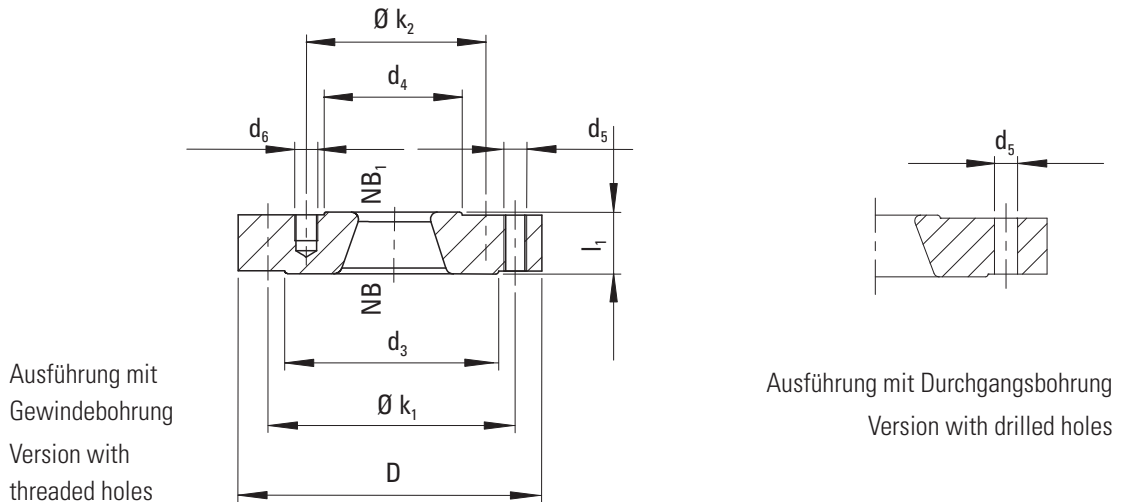


DN	DN ₁	D	d ₃	Øk ₁	Anzahl number	d ₅	d ₄	Øk ₂	Anzahl number	d ₆	l ₁	ca. Gewicht in kg approx. weight in kg
400	25	565	482	515	16	27	65	85	4	M12	45	88,0
	32											88,0
	40											88,0
	50											88,0
	65						8	87,0				
	80							87,0				
	100							86,0				
	125							84,0				
	150						M20	82,0				
	200							77,0				
	250							71,0				
	300							64,0				
	500						25	670	585	620		20
32		124										
40		124										
50		124										
65		8	123									
80			122									
100			122									
125			120									
150		M20	118									
200			113									
250			107									
300			100									
400		M24	80,0									

Technische Änderungen vorbehalten. Subject to change without notice. | TAB – Rohre und Flansche, Sonderteile, Kolonnen / pipes and fittings, special parts, columns – 10/2017 – d/e

Reduzierflansche – ANSI 150 Lbs. /ASME B 16.5 Class 150

Reducing flanges – ANSI 150 Lbs. /ASME B 16.5 Class 150

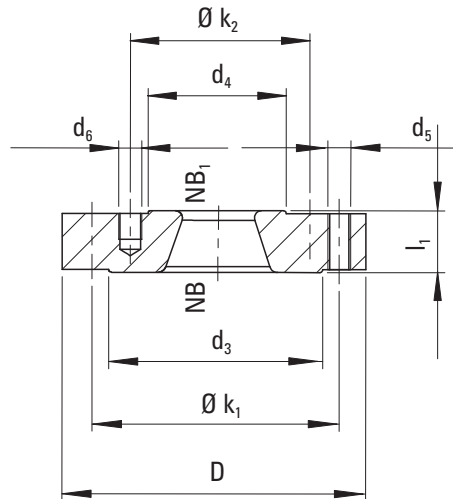


NB	NB ₁	D	d ₃	Øk ₁	Anzahl number	d ₅	d ₄	Øk ₂	Anzahl number	d ₆	l ₁	ca. Gewicht in kg approx. weight in kg
1"	¾"	108	58	79,5	4	M12	50	70	4	M12	35	2,3
1¼"	1"	117	68	89	4	M12	58	79,5	4	M12	35	3,4
1½"	½"	127	78	98,5	4	M12	45	60	4	M12	35	4,1
	¾"						50	70				4,0
	1"						58	79,5				3,9
	1¼"						68	89				3,8
2"	½"	152	98	121	4	M16	45	60	4	M12	35	5,0
	¾"						50	70				4,9
	1"						58	79,5				4,8
	1¼"						68	89				4,7
2½"	1"	178	115	140	4	M16	19	58	4	M12	35	6,0
	1¼"						68	89				5,9
	1½"						78	98,5				5,8
	2"						98	121				5,7
3"	¾"	191	128	152	4	19	50	70	4	M12	35	6,5
	1"						58	79,5				7,1
	1¼"						68	89				7,0
	M16					78	98	6,8				
						98	121	6,7				
						115	140	6,6				
4"	¾"	229	158	191	8	18	50	70	4	M12	45	11,2
	1"						58	79,5				10,9
	1¼"						68	89				10,7
	1½"						78	98,5				10,5
	M16					98	121	10,3				
						115	140	9,9				
						128	152	9,5				

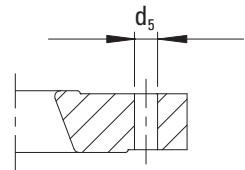
Technische Änderungen vorbehalten. Subject to change without notice. | TAB – Rohre und Flansche, Sonderteile, Kolonnen / pipes and fittings, special parts, columns – 10/2017 – d/e

Reduzierflansche – ANSI 150 Lbs. /ASME B 16.5 Class 150

Reducing flanges – ANSI 150 Lbs. /ASME B 16.5 Class 150



Ausführung mit
Gewindebohrung
Version with
threaded holes



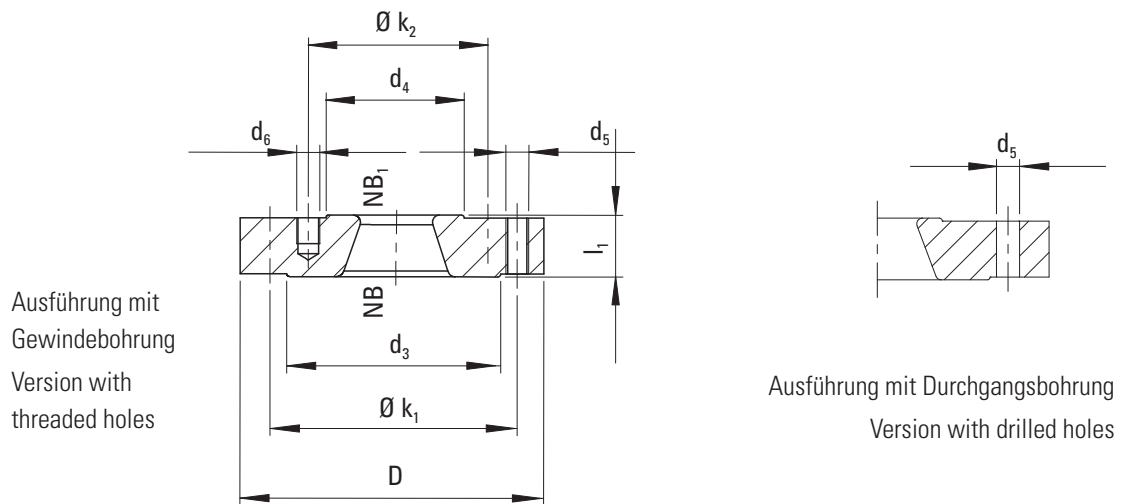
Ausführung mit Durchgangsbohrung
Version with drilled holes

NB	NB ₁	D	d ₃	Øk ₁	Anzahl number	d ₅	d ₄	Øk ₂	Anzahl number	d ₆	l ₁	ca. Gewicht in kg approx. weight in kg										
5"	1"	254	188	216	8	23	58	79	4	M12	45	14,2										
	1¼"											68	89	14,0								
	1½"											78	98	13,8								
	2"											98	121	13,6								
	2½"								115			140	13,0									
	3"								128			152	12,4									
	4"								158			191	11,7									
6"	¾"	279	212	241	8	23	50	70	4	M12	45	18,8										
	1"											58	79	18,6								
	1¼"											68	89	18,4								
	1½"											78	98	18,2								
	2"								98			121	18,0									
	2½"								115			140	17,5									
	3"								128			152	17,0									
	4"								158			191	16,0									
	5"								188			216	15,0									
8"	1"	343	268	298	8	23	58	79	4	M12	45	26,6										
	1¼"											68	89	26,4								
	1½"											78	98	26,2								
	2"											98	121	26,0								
	2½"								115			140	25,0									
	3"								128			152	24,0									
	4"								158			191	23,0									
	5"								188			216	22,0									
	6"								212			241	21,0									
																		8	M20			

Technische Änderungen vorbehalten. Subject to change without notice. | TAB – Rohre und Flansche, Sonderteile, Kolonnen / pipes and fittings, special parts, columns – 10/2017 – d/e

Reduzierflansche – ANSI 150 Lbs. /ASME B 16.5 Class 150

Reducing flanges – ANSI 150 Lbs. /ASME B 16.5 Class 150

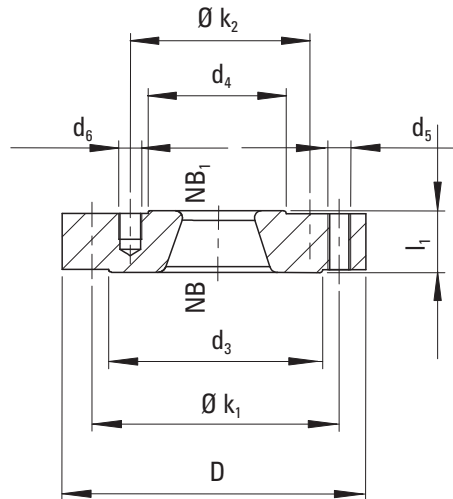


DN	DN ₁	D	d ₃	Øk ₁	Anzahl number	d ₅	d ₄	Øk ₂	Anzahl number	d ₆	l ₁	ca. Gewicht in kg approx. weight in kg
10"	1"	406	320	362	12	23	58	79,5	4	M12	45	37,6
	1¼"						68	89				37,4
	1½"						78	98,5				37,2
	2"						98	121				37,0
	2½"						115	140	8	M16		36,0
	3"						128	152				35,0
	4"						158	191				34,0
	5"						188	216				32,0
	6"						212	241				30,0
8"	M20	268	298	M20	25,0							
12"	1"	483	370	432	12	27	58	79,5	4	M12	45	57,6
	1¼"						68	89				57,4
	1½"						78	98,5				57,2
	2"						98	121				57,0
	2½"						115	140	8	M16		56,0
	3"						128	152				55,0
	4"						158	191				54,0
	5"						188	216				52,0
	6"						212	241				50,0
	8"						268	298	12	M20		46,0
	10"						M20	320				362

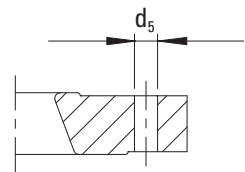
Technische Änderungen vorbehalten. Subject to change without notice. | TAB – Rohre und Flansche, Sonderteile, Kolonnen / pipes and fittings, special parts, columns – 10/2017 – d/e

Reduzierflansche – ANSI 150 Lbs. /ASME B 16.5 Class 150

Reducing flanges – ANSI 150 Lbs. /ASME B 16.5 Class 150



Ausführung mit
Gewindebohrung
Version with
threaded holes



Ausführung mit Durchgangsbohrung
Version with drilled holes

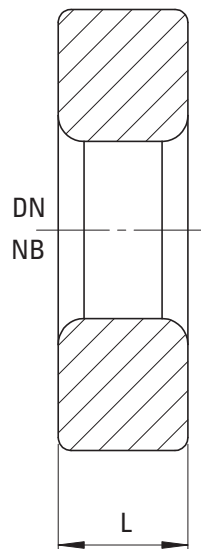
DN	DN ₁	D	d ₃	Øk ₁	Anzahl number	d ₅	d ₄	Øk ₂	Anzahl number	d ₆	l ₁	ca. Gewicht in kg approx. weight in kg
16"	1"	597	482	540	16	27	58	79,5	4	M12	45	88,0
	1¼"						68	89				88,0
	1½"						78	98,5				88,0
	2"						98	121				88,0
	2½"						115	140	8	M16		87,0
	3"						128	152				87,0
	4"						158	191				86,0
	5"						188	216				84,0
	6"						212	241	12	M20		82,0
	8"						268	298				77,0
	10"						320	362				71,0
	12"						370	432				64,0
20"	1"	698	585	635	20	31	58	79,5	4	M12	45	124
	1¼"						68	89				124
	1½"						78	98,5				124
	2"						98	121				124
	2½"						115	140	8	M16		123
	3"						128	152				122
	4"						158	191				122
	5"						188	216				120
	6"						212	241	12	M20		118
	8"						268	298				113
	10"						320	362				107
	12"						370	432				100
	16"						482	540	16	M24		80,0

Technische Änderungen vorbehalten. Subject to change without notice. | TAB – Rohre und Flansche, Sonderteile, Kolonnen / pipes and fittings, special parts, columns – 10/2017 – d/e

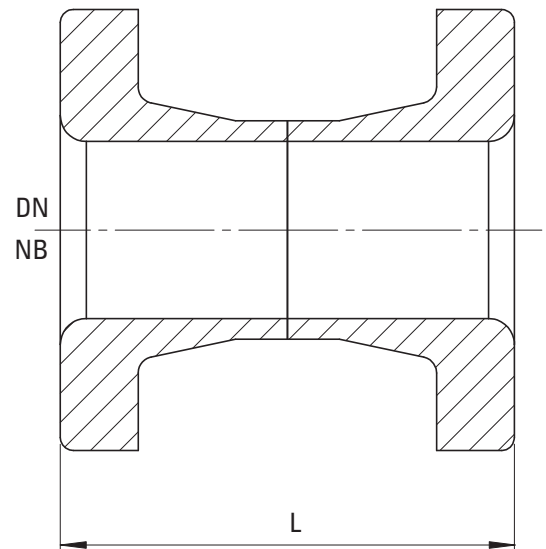
Distanzstücke

Spacers

Ausführung „A“
Type „A“



Ausführung „B“
Type „B“

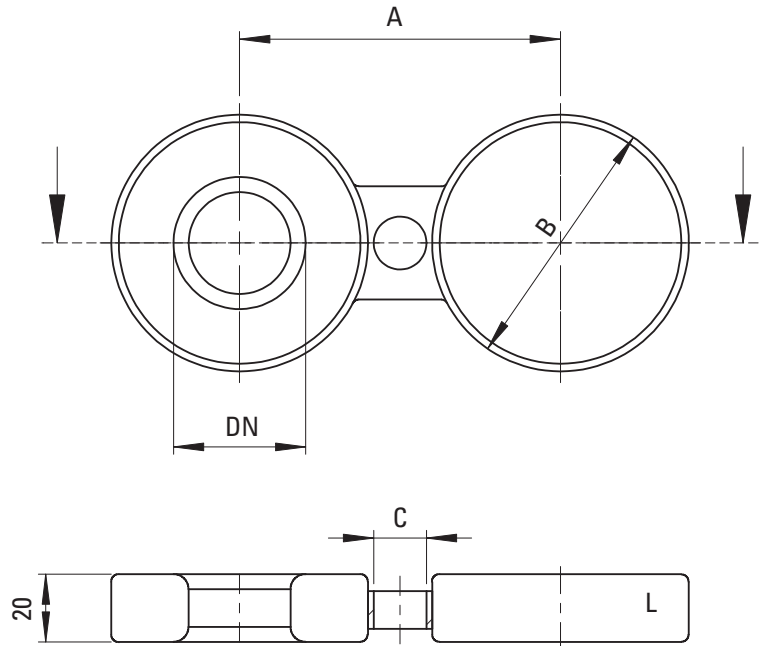


Technische Änderungen vorbehalten. Subject to change without notice. | TAB – Rohre und Flansche, Sonderteile, Kolonnen / pipes and fittings, special parts, columns – 10/2017 – d/e

DN	NB	Ausführung A; Type A										Ausführung B; Type B				
		ca. Gewicht in kg bei L approx. weight in kg for L										ca. Gewicht in kg bei L approx. weight in kg for L				
		10	15	20	25	30	35	40	45	50	60	70	80	90	100	
25	1"	0,25	0,35	0,50	0,60	0,75	0,80	1,00	1,10	1,20	1,35	0,89	0,92	0,95		
32	1¼"	0,30	0,45	0,60	0,75	0,90	1,10	1,20	1,40	1,50	1,85	1,09	1,12	1,15		
40	1½"	0,37	0,55	0,75	0,92	1,10	1,30	1,40	1,70	1,90	2,30	1,22	1,26	1,30		
50	2"	0,45	0,70	0,90	1,10	1,40	1,70	1,80	2,20	2,40	2,90	1,60	1,65	1,70		
65	2½"	0,60	0,90	1,20	1,50	1,80	2,20	2,40	2,90	3,30	3,95	2,35	2,45	2,55		
80	3"	0,75	1,20	1,50	1,90	2,30	2,70	3,00	3,50	3,90	4,70	2,80	2,90	3,00		
100	4"	0,90	1,30	1,80	2,20	2,70	3,20	3,60	4,10	4,60	5,55	3,80	3,95	4,10		
125	5"		1,60	2,20	2,70	3,30	4,20	4,40	5,40	6,00	7,30	8,60	4,80	5,00	5,20	
150	6"		1,90	2,50	3,20	3,80	4,80	5,00	6,20	6,90	8,30	9,60	6,60	6,90	7,20	
200	8"		2,60	3,40	4,40	5,20	6,70	6,90	8,80	9,80	11,8	13,8	8,40	8,80	9,20	
250	10"		3,40	4,60	5,80	6,90	8,60	9,30	11,0	12,3	14,8	17,3	10,3	11,0	11,7	
300	12"		3,80	5,00	6,30	7,50	9,10	10,0	11,4	12,7	15,9	18,5	12,1	13,0	13,9	
400	16"			10,3	12,8	15,4	18,0	20,6	23,1	25,7	30,8	36,0	17,5	19,7	21,8	
500	20"			13,1	16,3	19,6	22,9	26,1	29,4	32,7	39,2	45,8	22,2	24,9	27,7	

Distanzstücke / Steckscheibe

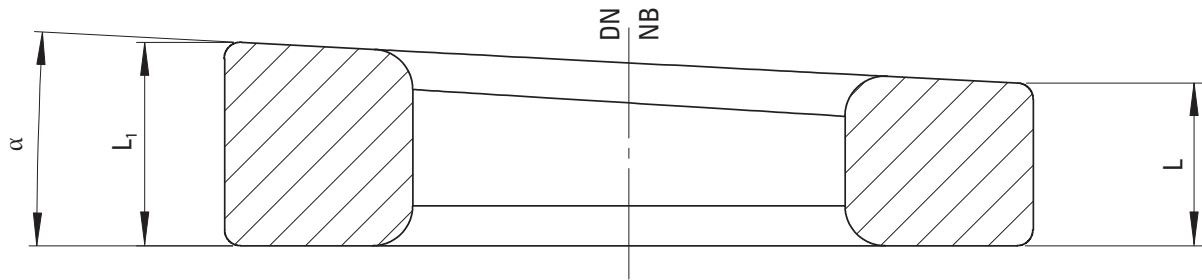
Spacers / Spectable blind



DN	NB	A	B	C	ca. Gewicht in kg approx. weight in kg
25	1"	85	68	14	1,0
32	1¼"	100	78	18	1,4
40	1½"	110	88		1,7
50	2"	125	101		2,2
65	2½"	145	122		3,1
80	3"	160	138		3,9
100	4"	180	158	23	4,9
125	5"	210	188		6,8
150	6"	240	210		8,1
200	8"	295	268		12,8
250	10"	350	320		17,5
300	12"	400	370		22,7

Winkelscheiben

Angle spacers



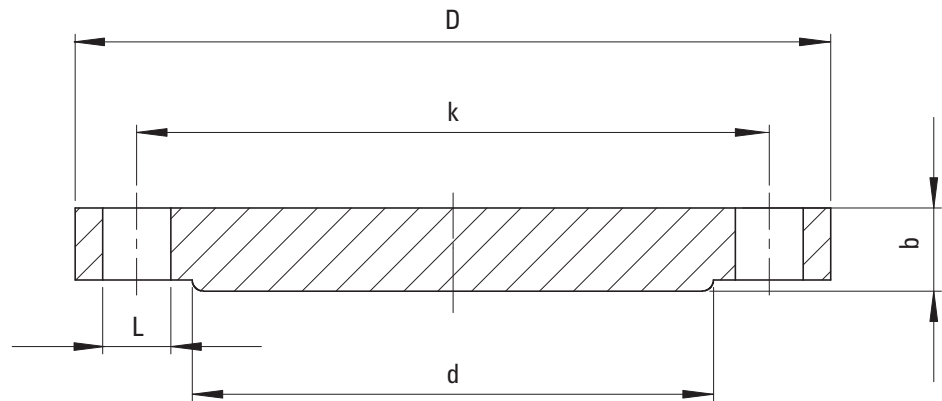
DN	NB	$\alpha = 1,5^\circ$						$\alpha = 3^\circ$						$\alpha = 5^\circ$					
		L=10		L=20		L=30		L=10		L=20		L=30		L=10		L=20		L=30	
		L ₁	G	L ₁	G	L ₁	G	L ₁	G	L ₁	G	L ₁	G	L ₁	G	L ₁	G	L ₁	G
25	1"	12,0	0,20	22,0	0,40	32,0	0,60	13,6	0,20	23,6	0,50	33,6	0,70	16,0	0,20	26,0	0,60	36,0	0,90
32	1¼"	12,0	0,30	22,0	0,50	32,0	0,80	14,1	0,30	24,1	0,60	34,1	0,90	16,8	0,30	26,8	0,70	36,8	1,10
40	1½"	12,5	0,40	22,5	0,70	32,5	1,10	14,6	0,40	24,6	0,80	34,6	1,20	17,7	0,40	27,7	0,90	37,7	1,40
50	2"	12,5	0,50	22,5	0,90	32,5	1,40	15,2	0,50	25,2	1,00	35,2	1,50	18,7	0,50	28,7	1,10	38,7	1,70
65	2½"	13,0	0,60	23,0	1,20	33,0	1,80	16,4	0,70	26,4	1,40	36,4	2,10	19,6	0,80	29,6	1,60	39,6	2,40
80	3"	13,5	0,80	23,5	1,60	33,5	2,40	17,2	0,90	27,2	1,80	37,2	2,70	22,0	1,00	32,0	2,00	42,0	3,00
100	4"	14,0	1,00	24,0	2,00	34,0	3,00	18,3	1,10	28,3	2,20	38,3	3,30	23,8	1,20	33,8	2,40	43,8	3,60
125	5"			25,0	2,60	35,0	3,80			29,8	2,80	39,8	4,20			36,5	3,40	46,5	5,10
150	6"			25,5	3,40	35,5	5,30			31,1	3,80	41,1	5,70			38,5	4,20	48,5	6,30
200	8"			27,0	4,80	37,0	6,10			34,0	5,20	44,0	6,80			43,5	5,80	53,5	8,70
250	10"			28,5	6,00	38,5	8,70			36,8	6,40	46,8	9,60			48,0	7,00	58,0	10,5
300	12"			29,5	7,00	39,5	11,0			39,4	8,00	49,4	12,0			52,4	9,00	62,4	13,5
400	16"			32,6	13,5	42,6	18,6			45,3	16,8	55,3	21,9			62,2	21,1	72,2	26,2
500	20"			35,3	18,1	45,3	24,6			50,7	23,1	60,7	29,6			71,2	29,8	81,2	36,3

G = ca. Gewicht in kg

G = approx. weight in kg

Blindflansche

Blind flanges

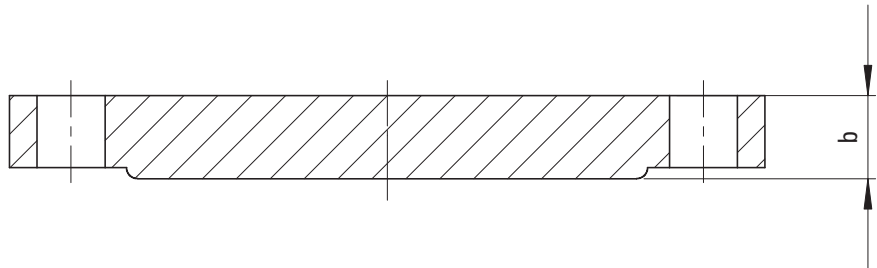


Flanschanschlußmaße nach DIN 2873/PN 16 bzw. PN 10 (ab DN200)
Connections to DIN 2873/PN 16 resp. PN 10 (from DN200)

DN	NB	D	k	d	b	L	ca. Gewicht in kg approx. weight in kg
25	1"	115	85	68	16	14	1,4
32	1¼"	140	100	78		2,0	
40	1½"	150	110	88		2,3	
50	2"	165	125	102	18	18	3,2
65	2½"	185	145	122		4,3	
80	3"	200	160	138		20	4,9
100	4"	220	180	158	22	23	5,7
125	5"	250	210	188	24		8,4
150	6"	285	240	212	26		10,4
200	8"	340	295	268	28	27	16,5
250	10"	395	350	320			24,0
300	12"	445	400	370			30,9
400	16"	565	515	482	34	27	49,4
500	20"	670	620	585			75,0

Blindflansche – ANSI 150 Lbs. /ASME B 16.5 Class 150

Blind flanges – ANSI 150 Lbs. /ASME B 16.5 Class 150

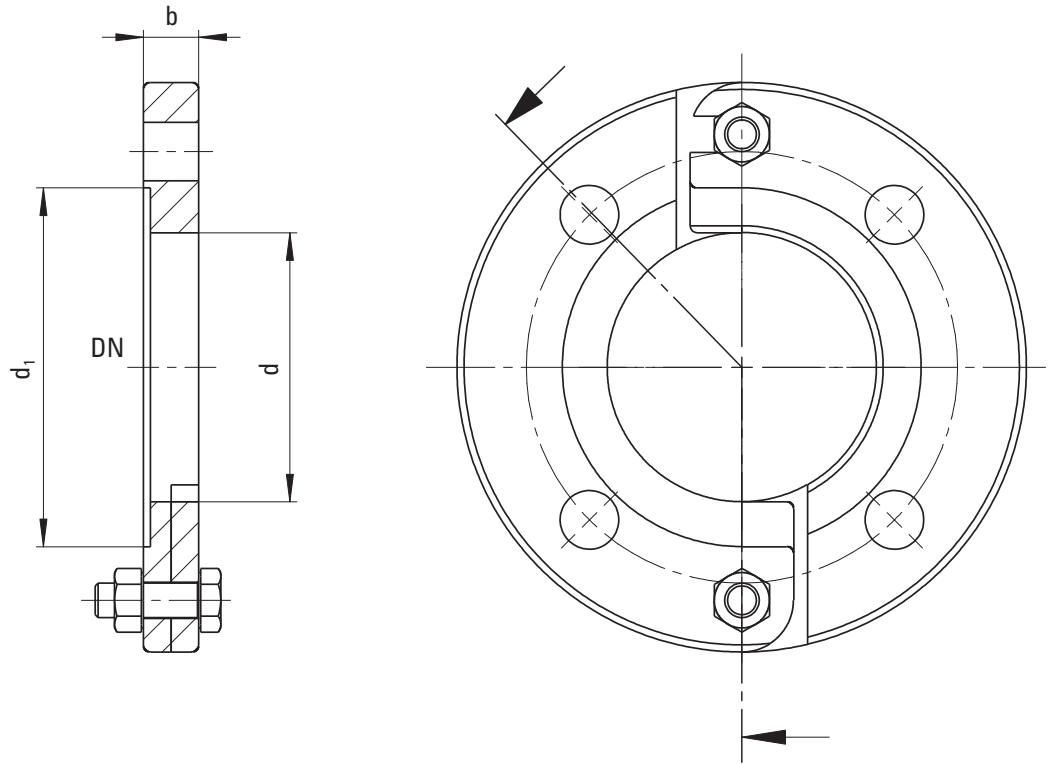


Flanschanschlussmaße nach ANSI B 16.5-150 Lbs. /ASME B 16.5 Class 150
Connections to ANSI B 16.5-150 Lbs. /ASME B 16.5 Class 150

DN	NB	D	k	d	b	L	ca. Gewicht in kg approx. weight in kg
25	1"	108	79,5	61			1,0
32	1¼"	117	89	71	18	15	1,4
40	1½"	127	98,5	80			1,8
50	2"	152	121	100	22	19	2,7
65	2½"	178	140	118			4,1
80	3"	191	152	130			5,1
100	4"	229	191	158	24		7,2
125	5"	254	216	188			8,8
150	6"	279	241	212	25	23	11,5
200	8"	343	298	268	28		20,0
250	10"	406	362	320	30		29,0
300	12"	483	432	370	32	25	43,5
400	16"	597	540	482	38	28	76,0
450	18"	635	578	532	40		95,0
500	20"	698	635	585	42	31	122,0

Losflansche, geteilt – nach DIN 28150

Split backing flanges acc. to DIN 28150



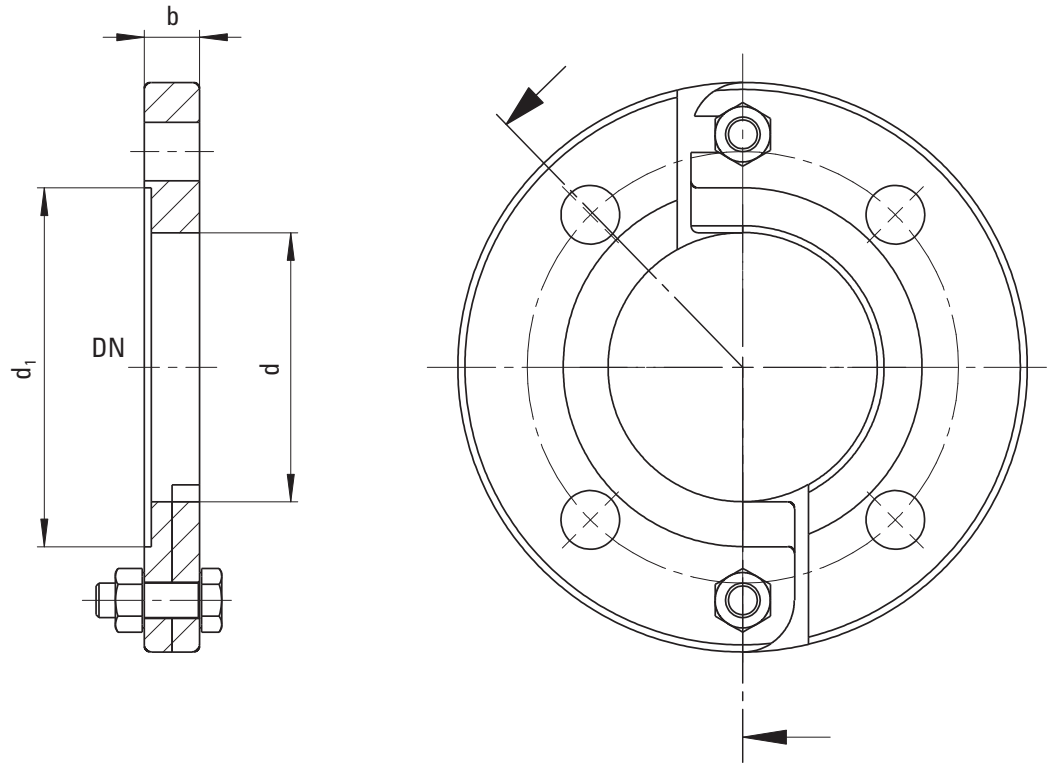
Flanschanschlußmaße nach DIN 1092-1/PN16 bzw. PN10 (ab DN200)

Connections to DIN1092-1/PN16 resp. PN10 (from DN200)

DN	d	d ₁	b	ca. Gewicht in kg approx. weight in kg
25	48	70	14	1,2
32	60	80		1,4
40	66	90		1,7
50	78	104	16	2,0
65	92	124	18	2,3
80	108	140		2,8
100	134	160	20	3,2
125	154	190	22	4,8
150	188	214	24	5,0
200	234	270	28	7,4
250	294	324	32	9,8
300	344	374	34	12,2
400	434	488	45	31,0
500	536	-		45,0

Losflansche, geteilt – ANSI 150 Lbs. /ASME B 16.5 Class 150

Split backing flanges – ANSI 150 Lbs. /ASME B 16.5 Class 150

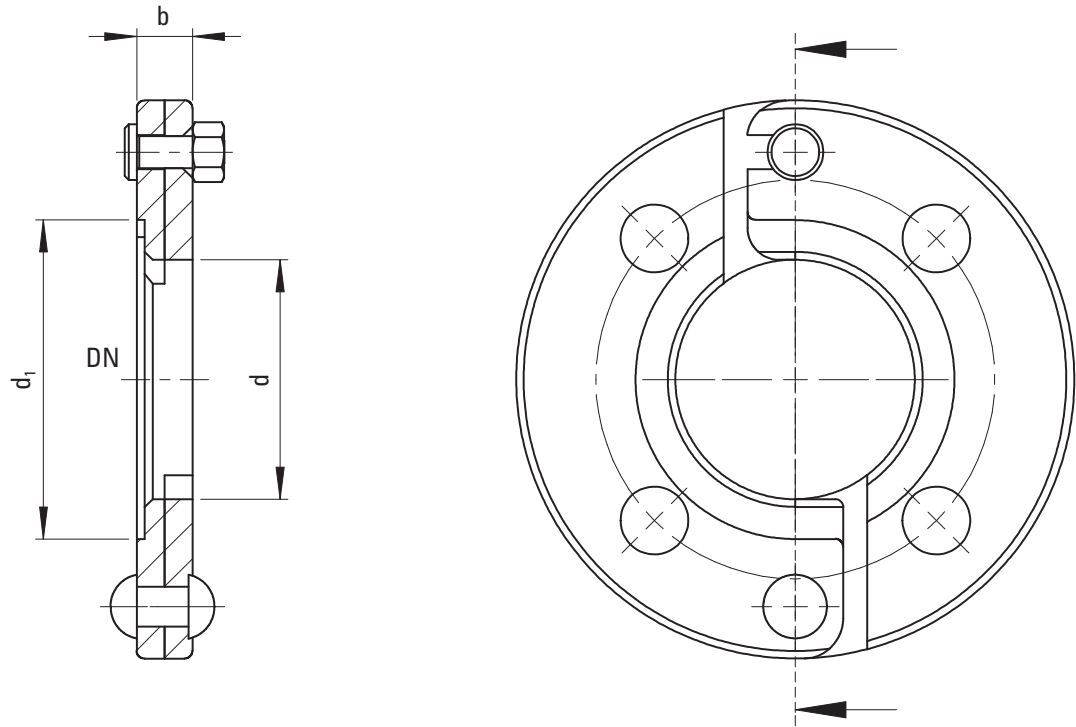


Flanschanschlußmaße nach ANSI B16.5 - 150 Lbs./ASME B 16.5 Class 150

Connections to ANSI B16.5 - 150 Lbs./ASME B 16.5 Class 150

NB	d	d ₁	b	ca. Gewicht in kg approx. weight in kg
1"	48	63	14	1,2
1¼"	60	73		1,4
1½"	66	82		1,7
2"	78	104	16	2,0
2½"	92	120	20	2,3
3"	108	132	18	2,8
4"	134	160	20	3,2
5"	154	190		4,8
6"	185	214	23	5,0
8"	240	270	26	8,0
10"	290	327	30	12,5
12"	345	384	35	16,0
14"	390	-		27,0
16"	430	-	40	30,0
18"	485	-		35,0
20"	536	-	45	41,0

Losflansche, geteilt – nach DIN 28150 (Steck-Ausführung) Split backing flanges acc. to DIN 28150 (sticked version)

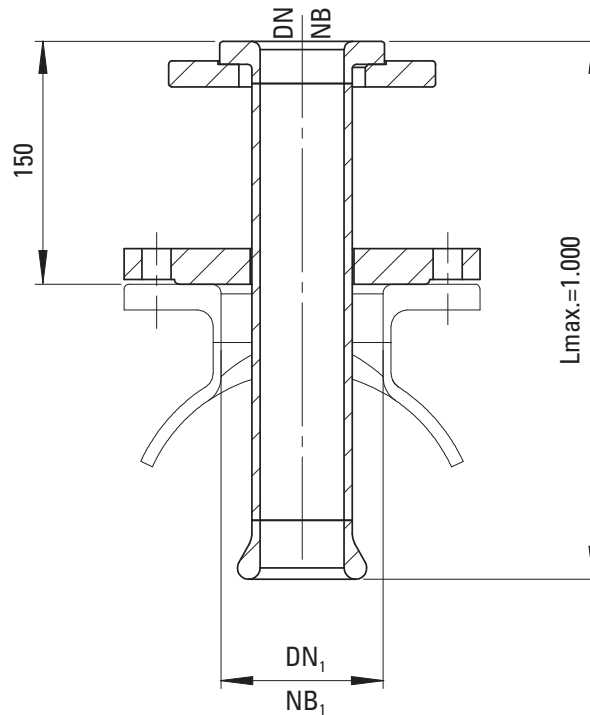


Flanschanschlußmaße nach DIN 1092-1/PN16 bzw. PN10 (ab DN200)
Connections to DIN1092-1/PN16 resp. PN10 (from DN200)

DN	d	d ₁	b	ca. Gewicht in kg approx. weight in kg
25	48	70	14	1,2
32	60	80		1,4
40	66	90		1,7
50	78	104	16	2,0
65	92	124	18	2,3
80	108	140		2,8
100	134	160	20	3,2
125	154	190	22	4,8
150	188	214	24	5,0
200	234	270	28	7,4
250	294	324	32	9,8
300	344	374	34	12,2

Einlaufrohre

Dip pipes



Behälterstutzen
vessel nozzle

Flanschanschlußmaße nach DIN 1092-1/PN 16 bzw. PN 10 (ab DN200). ANSI 150 Lbs. auf Anfrage.
Connections to DIN 1092-1/PN 16 resp. PN 10 (from DN200) or ANSI 150 Lbs. available upon request

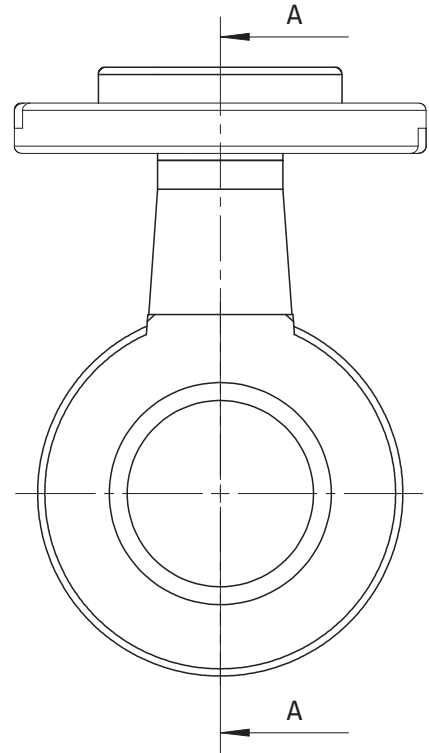
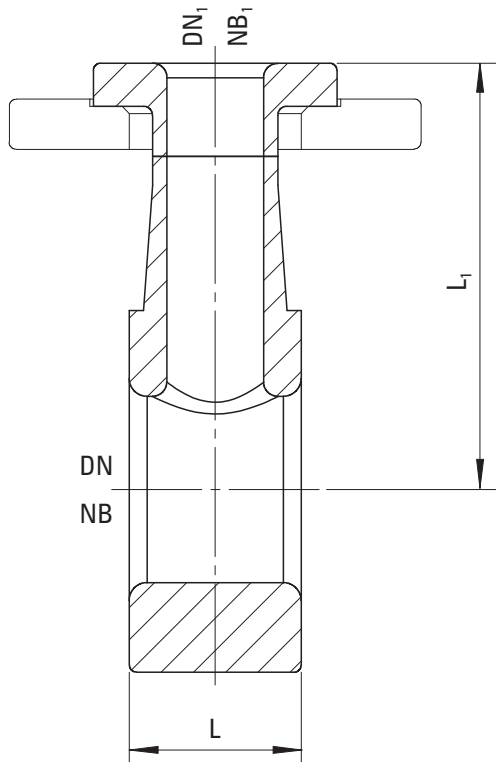
geteilte Losflansche nach DIN 28150/ANSI 150 lbs. /ASME B 16.5 Class 150
split backing flanges acc. to DIN 28150/ANSI 150 lbs. /ASME B 16.5 Class 150

DN	NB	DN ₁	NB ₁	Standard	
				DN / DN ₁	L
25	1"	50 - 100	2" - 4"	25 / 50	500
				25 / 100	
32	1¼"	65 - 100	2½" - 4"	(32 / 80)	
40	1½"	50 - 150	2½" - 6"	40 / 100	
50	2"	80 - 200	3" - 8"	50 / 100	
65	2½"	100 - 200	4" - 8"	(65 / 100)	
80	3"	125 - 250	5" - 10"	80 / 150	
100	4"	150 - 250	6" - 10"	100 / 150	
125	5"	200 - 300	8" - 12"	(125 / 200)	
150	6"	250 - 300	10" - 12"	(150 / 250)	

() = nicht lagerfähig = upon request

Instrumenten-Anschlusssteile

Instrument connectors



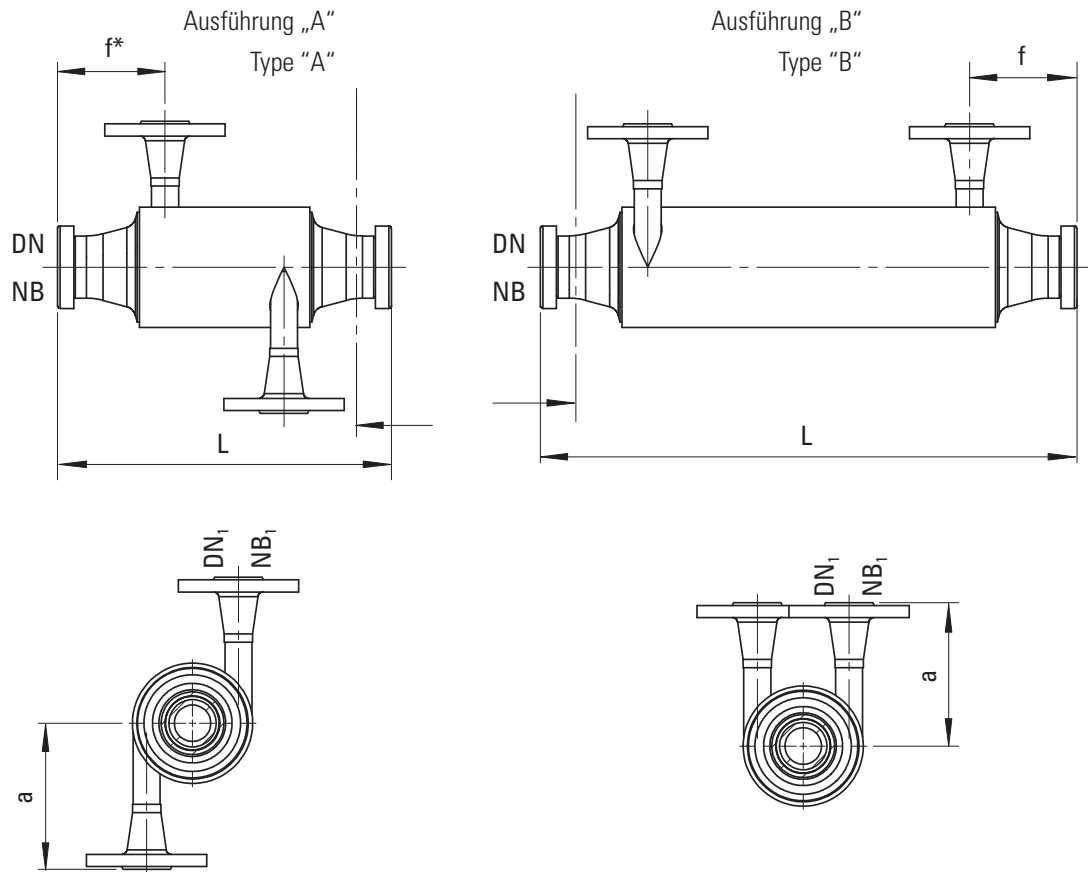
Technische Änderungen vorbehalten. Subject to change without notice. | TAB – Rohre und Flansche, Sondersteile, Kolonnen / pipes and fittings, special parts, columns – 10/2017 – d/e

DN	NB	L	DN ₁ NB ₁	G	L	DN ₁ NB ₁	G	L	DN ₁ NB ₁	G	L ₁
25	1"	50	25 1"	2,50	100	25 1"	15,1 20,4 29,1 28,4 40,0 51,7 58,7 65,7	100	50 2"	16,7 22,0 30,9 30,2 41,8 53,5 60,5 67,5	90
32	1 1/4"			2,80							100
40	1 1/2"			3,20							110
50	2"			3,70							120
65	2 1/2"			4,60							135
80	3"			5,20							145
100	4"			5,90							155
125	5"			7,30							170
150	6"			8,20							190
200	8"			11,1							215
250	10"			13,6							245
300	12"			14,0							270
350	14"			20,0							300
400	16"			26,0							330
450	18"			30,0							370
500	20"			33,0							400

G = ca. Gewicht in kg
(einschl. Losflansch)
G = approx. weight in kg
(incl. loose
backing flanges)

Flanschrohre mit Mantel

Flanged pipes with jacket



geteilte Losflansche nach DIN 28150 / ANSI 150 Lbs. / ASME B 16.5 Class 150
split backing flanges acc. to DIN 28150 / ANSI 150 Lbs. / ASME B 16.5 Class 150

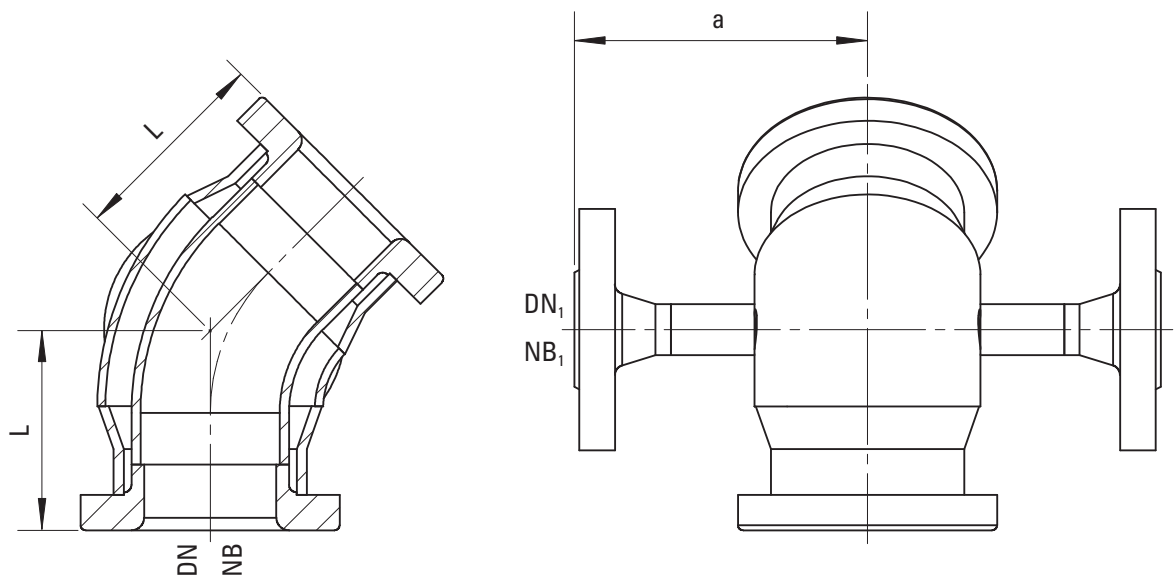
DN	NB	Ausführung type	L	Innenrohr inside pipe	Mantelrohr jacket pipe	DN ₁	NB ₁	a	f*
25	1"	A	100 - 250	35 x 4	88,9 x 3,2	15	½"	100	80
		B	300 - 2000						
40	1½"	A	150 - 250	50 x 4	101,6 x 3,6	20	¾"	110	90
		B	300 - 2000						
50	2"	A	150 - 250	62 x 5	114,3 x 4,0	25	1"	115	100
		B	300 - 2000						
80	3"	A	150 - 400	90 x 5	152,4 x 4,5	40	1½"	150	110
		B	300 - 2000						
100	4"	A	150 - 400	110 x 5	168,3 x 4,5	40	1½"	160	120
		B	300 - 2000						

* = jedoch max. L/2 = but max. L/2

größere Nennweiten auf Anfrage
larger dimensions upon request

Flanschbogen 45° mit Mantel

Flanged elbows 45° with jacket



geteilte Losflansche nach DIN 28150 / ANSI 150 Lbs. /ASME B 16.5 Class 150
split backing flanges acc. to DIN 28150 / ANSI 150 Lbs. /ASME B 16.5 Class 150

DN	NB	L	Innenrohr inside pipe	Mantelrohr jacket pipe	DN ₁	NB ₁	a	G
25	1"	60	35 x 4	60,3 x 2,9	15	½"	100	4,0
40	1½"	70	50 x 4	76,1 x 2,9	20	¾"	110	6,5
50	2"	80	62 x 5	88,9 x 3,2	25	1"	115	8,0
80	3"	95	90 x 5	127,0 x 4,0	40	1½"	150	13,0
100	4"	105	110 x 5	139,7 x 4,0	40	1½"	160	17,5

G = ca. Gewicht in kg
(einschl. Losflansche)

G = approx. weight in kg
(incl. loose
backing flanges)

mit gleichen Baulängen auch in Zwischengraden (bis 44°) lieferbar

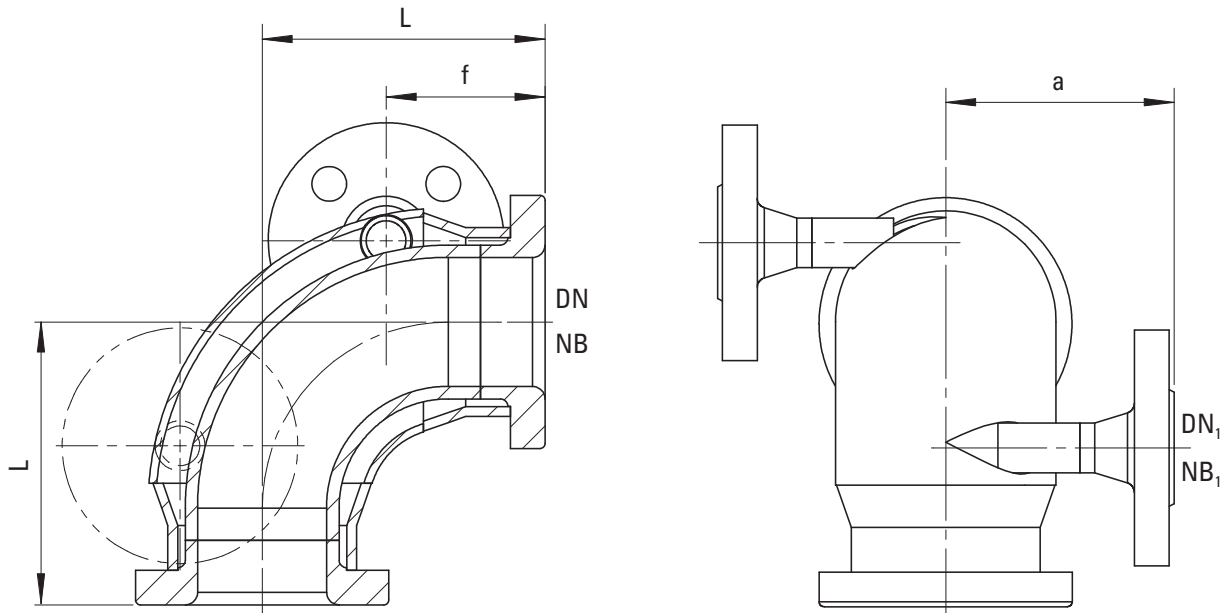
with same lengths also available from 1° to 44°

größere Nennweiten auf Anfrage

larger dimensions upon request

Flanschbogen 90° mit Mantel

Flanged elbows 90° with jacket



geteilte Losflansche nach DIN 28150 / ANSI 150 Lbs. /ASME B 16.5 Class 150
split backing flanges acc. to DIN 28150 / ANSI 150 Lbs. /ASME B 16.5 Class 150

DN	NB	L	Innenrohr inside pipe	Mantelrohr jacket pipe	DN ₁	NB ₁	a	f	G
25	1"	90	35 x 4	60,3 x 2,9	15	½"	100	60	4,0
40	1½"	105	50 x 4	76,1 x 2,9	20	¾"	110	70	6,5
50	2"	115	62 x 5	88,9 x 3,2	25	1"	115	70	8,0
80	3"	135	90 x 5	127,0 x 4,0	40	1½"	150	90	13,0
100	4"	155	110 x 5	139,7 x 4,0	40	1½"	160	100	17,5

G = ca. Gewicht in kg
(einschl. Losflansche)

G = approx. weight in kg
(incl. loose
backing flanges)

mit gleichen Baulängen auch in Zwischengraden (46° bis 89°) lieferbar

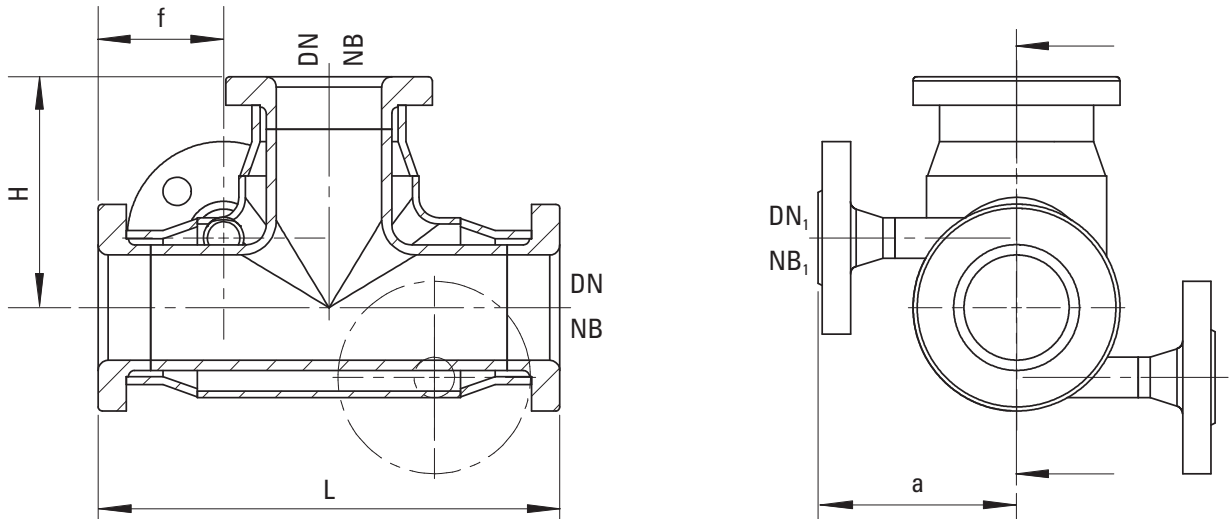
with same lengths also available from 46° to 89°

größere Nennweiten auf Anfrage

larger dimensions upon request

Flansch-T-Stücke mit Mantel

Flanged T-pieces with jacket



geteilte Losflansche nach DIN 28150 / ANSI 150 Lbs. /ASME B 16.5 Class 150
split backing flanges acc. to DIN 28150 / ANSI 150 Lbs. /ASME B 16.5 Class 150

auch als Kreuz-Stücke und mit reduzierten Abgangsstutzen lieferbar
Baulänge siehe Arbeitsblatt Nr. 9 (Flansch-Kreuzstücke reduziert)
available also as cross pieces and with reduced connection
for lengths see no. 9 (Flanged crosses with reduced connection)

DN	NB	L	H	Innenrohr inside pipe	Mantelrohr jacket pipe	DN ₁	NB ₁	a	f	G
25	1"	180	90	35 x 4	60,3 x 2,9	15	½"	100	60	6,5
40	1½"	210	105	50 x 4	76,1 x 2,9	20	¾"	110	70	10,0
50	2"	230	115	62 x 5	88,9 x 3,2	25	1"	115	70	14,0
80	3"	270	135	90 x 5	127,0 x 4,0	40	1½"	150	90	20,0
100	4"	310	155	110 x 5	139,7 x 4,0	40	1½"	150	100	25,0

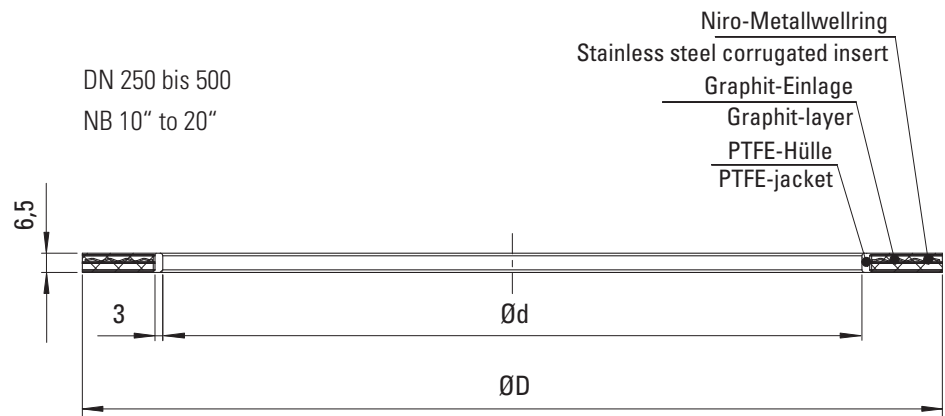
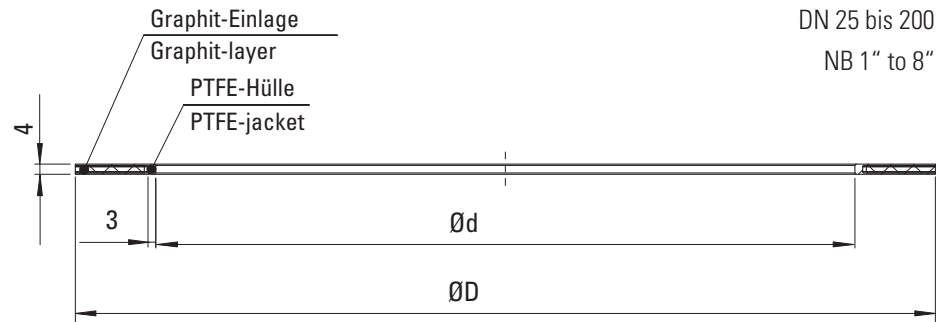
G = ca. Gewicht in kg
(einschl. Losflansche)

G = approx. weight in kg
(incl. loose
backing flanges)

größere Nennweiten auf Anfrage
larger dimensions upon request

PTFE-umhüllte Dichtungen

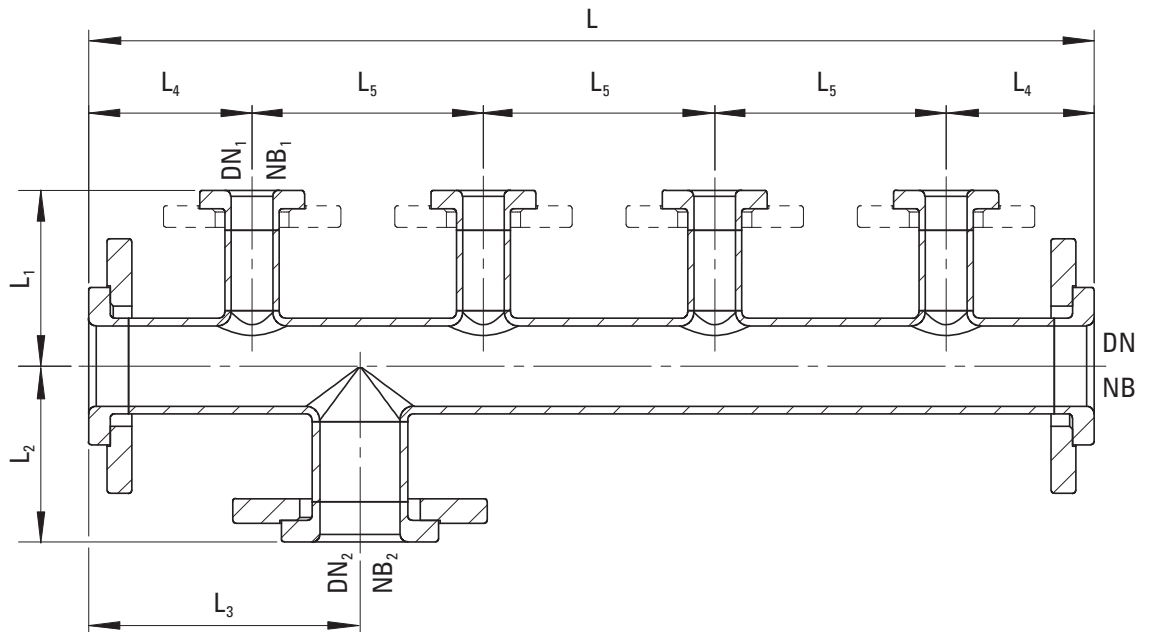
PTFE-envelope gaskets



DN	NB	ØD		Ød
		PN 10 / 16	ANSI 150 Lbs.	
25	1"	70	65	35
32	1¼"	82	75	43
40	1½"	92	85	49
50	2"	107	102	61
65	2½"	127	121	77
80	3"	142	133	90
100	4"	172	162	115
125	5"	192		141
150	6"	218		169
200	8"	273		220
250	10"	328	337	274
300	12"	378	407	325
400	16"	490	512	420
500	20"	595		520

Verteilerrohre Standard

Manifolds Standard



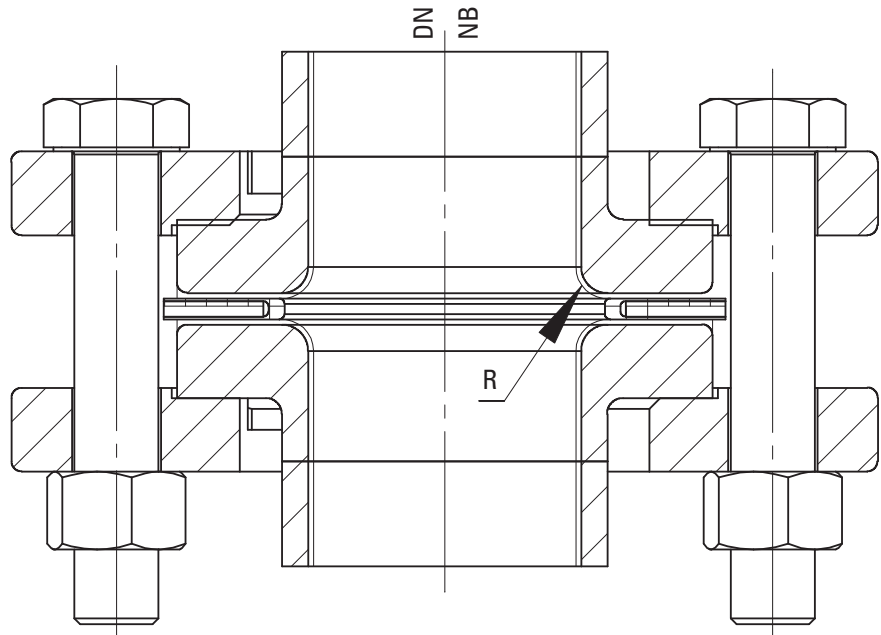
geteilte Losflansche nach DIN 28150/ANSI 150 lbs. /ASME B 16.5 Class 150
 split backing flanges acc. to DIN 28150/ANSI 150 lbs. /ASME B 16.5 Class 150

DN	NB	DN ₁	NB ₁	DN ₂	NB ₂	L	L ₁	L ₂	L ₃	L ₄	L ₅
50	2"	50	2"	50	2"	770	115	115	115	115	180
80	3"			80	3"	810	130	135	135	135	
100	4"			100	4"	850	140	155	155	155	

Technische Änderungen vorbehalten. | TAB – Rohre und Flansche, Sonderteile, Kolonnen / pipes and fittings, special parts, columns – 10/2017 – d/e

Radien – Flanschverbindungen

Radii – Flange Connections



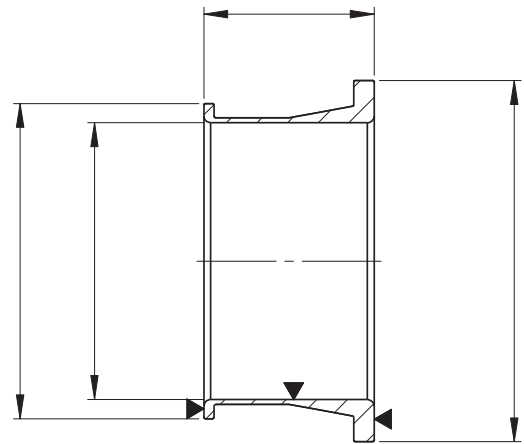
Radien an emaillierten Rohrleitungsteilen nach DIN 2873

Radii for glass lined pipework acc. to DIN 2873

DN	NB	R
25	1"	4
32	1¼"	
40	1½"	
50	2"	5
65	2½"	
80	3"	
100	4"	6
125	5"	
150	6"	
200	8"	7
250	10"	

Übergangsstücke für Abluft Email 250/PN10

Adapter pieces for exhaust air Email 250/PN10



▶ = emailiert, glass lined

DN	NB	L	i	D	d
50	2"	100	54,5	102	75
80	3"	100	83,1	138	103
100	4"	100	108,5	158	131
150	6"	100	162,5	212	185
200	8"	150	212,6	268	245
250	10"	150	265	320	300
300	12"	150	316	370	352